



ارزیابی برخی خصوصیات بیوشیمیایی و آنتی اکسیدانتی اکوتیپ‌های گیاه دارویی رازیانه (*Foeniculum vulgare L.*) تحت تاثیر تنش خشکی

قمر داداشی جمایران¹، علی اصغری²، اصغر عبادی³ و معصومه یوسفی آذرخانیان⁴

1- دانش‌آموخته کارشناسی ارشد اصلاح نباتات، گروه زراعت و اصلاح نباتات، دانشگاه محقق اردبیلی

2- استاد گروه زراعت و اصلاح نباتات، دانشکده کشاورزی و منابع طبیعی، دانشگاه محقق اردبیلی

3- استادیار گروه علوم گیاهی، دانشکده کشاورزی و منابع طبیعی مغان، دانشگاه محقق اردبیلی (نویسنده مسوول: asghar_ebadi@uma.ac.ir)

4- کارشناس معاونت بهبود تولیدات گیاهی، سازمان جهاد کشاورزی استان قزوین

تاریخ دریافت: 98/5/28 تاریخ پذیرش: 98/8/22

صفحه: 140 تا 149

چکیده

تنش خشکی مهم‌ترین عامل غیر زنده محدودکننده رشد گیاهان در مناطق خشک و نیمه خشک است. در این مطالعه، تأثیر سطوح مختلف تنش خشکی بر محتوای پروتئین، پرولین، فندهای محلول و فعالیت آنزیم‌های آنتی اکسیدانی یلی فنل اکسیداز و پراکسیداز در رازیانه (*Foeniculum vulgare L.*) مورد بررسی قرار گرفت. ده اکوتیپ رازیانه در دو سطح تنش شامل شاهد (نگهداری با آبیاری منظم در حد ظرفیت زراعی) و تنش خشکی (آبیاری در 40 درصد ظرفیت مزرعه) در یک آزمایش فاکتوریل بر پایه طرح کاملاً تصادفی با سه تکرار مورد بررسی قرار گرفتند. نتایج تجزیه واریانس نشان داد که بین اکوتیپ‌های رازیانه از نظر تمامی صفات به غیر از پرولین اختلاف معنی‌داری وجود دارد. همچنین تنش خشکی بر تمام صفات مورد مطالعه تأثیر معنی‌داری داشت. فعالیت آنزیم‌های آنتی اکسیدانی یلی فنل اکسیداز و پراکسیداز در برگ‌های هر 10 اکوتیپ در شرایط استرس افزایش یافت. میزان قند محلول و پرولین در اکثر اکوتیپ‌ها کاهش معنی‌داری را در سطح تنش خشکی (آبیاری با 40 درصد ظرفیت مزرعه) نشان داد. میزان پروتئین کل نیز در تمام اکوتیپ‌های مورد مطالعه در سطح تنش خشکی کاهش معنی‌داری نشان داد. نتایج رتبه‌بندی اکوتیپ‌ها با استفاده از روش SIIG نشان داد که اکوتیپ‌های خورشیدآباد و تتماع بیشترین میزان SIIG را نسبت به سایر اکوتیپ‌ها داشتند و این اکوتیپ‌ها به عنوان متحمل‌ترین اکوتیپ‌ها به تنش خشکی شناخته شده‌اند. اکوتیپ‌های شیروان، قاضی انتب و ازمیر نیز به ترتیب به عنوان حساس‌ترین اکوتیپ‌ها به تنش خشکی شناخته شدند. نتایج رتبه‌بندی اکوتیپ‌ها بر اساس شاخص SIIG مطابقت کامل با نتایج حاصل از تجزیه خوشه‌ای بر اساس شاخص تحمل Ti داشت.

واژه‌های کلیدی: آنتی اکسیدان، پرولین، رازیانه، شاخص SIIG، قند محلول

مقدمه:

گیاه دارویی رازیانه (*Foeniculum vulgare L.*) از خانواده Apiaceae، یکی از قدیمی‌ترین گیاهان ادویه‌ای است که به دلیل اهمیت اقتصادی و کاربرد در صنایع دارویی مورد توجه قرار گرفته است (23). وجود منابع ژرم‌پلاسم گسترده، تنوع ژنتیکی بین گونه‌ها، نیاز آبی کم و مقاومت به خشکی بر اهمیت این گیاه می‌افزاید (10). کمبود آب در دسترس یکی از عوامل مهم اقلیمی است که بر توزیع و پراکنش گیاهان در سرتاسر جهان موثر است و می‌تواند باعث تغییرات مرفولوژیکی، فیزیولوژیکی و بیوشیمیایی در گیاه شود، است (3). گیاهان به تنش خشکی در سطوح فیزیولوژیکی، سلولی و مولکولی پاسخ می‌دهند. این پاسخ به گونه و ژنوتیپ گیاه، طول دوره تنش، میزان کمبود آب، سن گیاه و مرحله نمو آن بستگی دارد. در زمان خشکی اسمولیت‌هایی نظیر پرولین و قندهای محلول به منظور تنظیم اسمزی و حفظ تورژانس در سلول‌های گیاهی افزایش پیدا می‌کنند. پرولین در سلول نقش کلیدی برای تنظیم اسمزی و همچنین پاکسازی گونه‌های فعال اکسیژن بازی می‌کند (22)، اما قندهای محلول برای حفظ متابولیسم سلول و ذخیره انرژی در دوره خشکی به کار می‌روند (19). رادیکال‌های آزاد و یا به عبارت دیگر گونه‌های فعال اکسیژن (ROSها) مولکول‌های سمی هستند که توانایی واکنش با مولکول‌های حیاتی، از جمله پروتئین‌ها، اسیدهای

نوکلئیک، لیپیدها و کربوهیدرات‌ها را داشته و سبب آسیب به آن‌ها می‌شوند. ROSها در اندامک‌های مختلف نظیر کلروپلاست، میتوکندری، پراکسی‌زوم و فضای آپوپلاسمی تولید می‌شوند و برای گیاه تنش اکسیداتیو ایجاد می‌کنند. در نتیجه میزان ROSها باید به حد متعادل برسد (27). گیاهان با ایجاد سازوکارهای حفاظتی متفاوتی از قبیل تجمع اسمولیت‌هایی مانند پرولین، قندهای محلول و سیستم‌های آنتی‌اکسیدانی مانع از تنش اکسیداتیو می‌شوند (32). آنتی‌اکسیدان‌ها خود به دو دسته آنتی‌اکسیدان‌های آنزیمی و غیرآنزیمی تقسیم‌بندی می‌شوند. آنتی‌اکسیدان‌های آنزیمی شامل سوپراکسید دیسموتاز (SOD)، کاتالاز (CAT)، گلوکاتایون پراکسیداز و پلی‌فنول‌اکسیداز هستند (2). آنتی‌اکسیدان‌های آنزیمی در طی شرایط بیماری‌های شدید و تنش محیطی در برابر رادیکال‌ها تضعیف می‌شود (36). در نتیجه، دومین سد دفاعی گیاهان آنتی‌اکسیدان‌های غیرآنزیمی هستند که شامل: کاروتنوئیدها، آسکوربیک اسید و پرولین‌ها بوده و با مهار آنزیم‌هایی که مسئول تولید رادیکال‌های آزاد هستند، رادیکال‌های آزاد را از بین می‌برند (22، 34). تنش اکسیداتیو ناشی از تنش خشکی یکی از دلایل کاهش مقدار پروتئین‌هاست. تولید رادیکال‌های سوپراکسید یا هیدروکسیل باعث اکسایش اسیدهای آمینه می‌شود و به ساختار و عملکرد پروتئین‌ها آسیب جدی وارد می‌کند.

آبیاری با تعیین ظرفیت زراعی خاک (FC) انجام گرفت.

کمبود آب گلدان‌ها با روش وزنی تامین می‌شد. آب گلدان‌های شاهد در حد ظرفیت زراعی و گلدان‌های تحت تنش در محدوده 40 درصد ظرفیت زراعی حفظ می‌شد. نمونه‌برداری به طور متوسط 60 روز بعد از کشت و در مرحله‌ی رشد رویشی کامل و نزدیک به مرحله‌ی گل‌دهی از برگ‌ها انجام شد. در هر مرحله، از گیاهچه‌های نرمال و تنش‌کم‌آبی به طور جداگانه نمونه‌برداری و بلافاصله به فریزر 80- درجه‌سانتی‌گراد منتقل شدند.

اندازه‌گیری قندمحلول برگ با استفاده از روش ایریگوین و همکاران (14)، استخراج پروتئین کل برگ برادفورد (9) و در نهایت اندازه‌گیری میزان پرولین برگ با استفاده از روش بیتس و همکاران (7) صورت گرفت و مقدار غلظت براساس میلی‌گرم در گرم وزن تر گیاهی هر یک از صفات بیان شد. برای سنجش فعالیت آنزیم‌های آنتی‌اکسیدان بافر تریس-کلریدریک تهیه شد (29) و سپس محلول شناور رویی برای اندازه‌گیری میزان فعالیت آنزیم‌های پراکسیداز و پلی‌فنل‌اکسیداز مورد استفاده قرار گرفت (17). میزان تغییرات جذب در میلی‌گرم پروتئین در دقیقه محاسبه گردید.

تجزیه و تحلیل داده‌ها با استفاده از نرم‌افزار SPSS16 انجام شد. مقایسه میانگین‌ها با استفاده از آزمون دانکن در سطح احتمال 5 درصد انجام گرفت. برای گروه‌بندی اکوتیپ‌ها، از تجزیه خوشه‌ای با روش Ward و بر اساس میانگین استاندارد شده صفات استفاده شد. انتخاب اکوتیپ‌های حساس و متحمل به تنش خشکی با محاسبه شاخص تحمل (Ti): مقدار صفت در سطح تنش تقسیم بر مقدار صفت در سطح بدون تنش) برای صفات مطالعه شده و شاخص انتخاب ژنوتیپ ایده‌آل (SIIG) (38) انجام شد. در این روش انتخاب ژنوتیپ بهتر (ژنوتیپ پایدار) بر مبنای کمترین فاصله از ژنوتیپ ایده‌آل مثبت (d^+) و بیشترین فاصله از ژنوتیپ ایده‌آل منفی (d^-) انجام می‌شود. علاوه بر استفاده از شاخص SIIG در این تجزیه، گروه‌بندی اکوتیپ‌های مورد مطالعه بر اساس شاخص Ti و با استفاده از تجزیه خوشه‌ای به روش متوسط همسایگی بر مبنای فاصله اقلیدسی انجام شد.

رادیکال‌های آزاد با ایجاد تغییر در موقعیت اسیدهای آمینه در رشته‌های پروتئین تجزیه‌ی آن‌ها را با آنزیم تجزیه‌کننده موجب می‌شوند (33). خاکشور مقدم و همکاران (18) در آزمایشی بر روی شوید از خانواده رازیانه، گزارش کردند که با افزایش سطوح تنش خشکی، میزان پرولین و قندهای محلول بخش هوایی و ریشه و هم‌چنین نسبت پرولین و قندهای محلول بخش هوایی به ریشه افزایش پیدا کرد. مقایسه فعالیت آنزیم‌های آنتی‌اکسیدان در ارقام مقاوم و حساس به خشکی در گیاهان مختلف نشان داده است که مقاومت به خشکی همبستگی زیادی با سیستم آنتی‌اکسیدانی مناسب دارد (6). به نظر می‌رسد که تعدادی از صفات فیزیولوژیکی از قبیل مقدار اسمولیت‌ها و فعالیت آنزیم‌های آنتی‌اکسیدان و برخی صفات دیگر نشان‌دهنده مقاومت گیاه دارویی رازیانه باشد. در این تحقیق سعی شده است تا تغییرات برخی خصوصیات آنتی‌اکسیدان و بیوشیمیایی گیاه دارویی رازیانه در شرایط تنش خشکی در 10 اکوتیپ رازیانه مورد بررسی قرار گیرد.

مواد و روش‌ها

به منظور بررسی تاثیر تنش خشکی بر روی صفات بیوشیمیایی اکوتیپ‌های رازیانه، آزمایشی به صورت فاکتوریل در قالب طرح کاملاً تصادفی با 3 تکرار در مهر ماه سال 1396 در گلخانه تحقیقاتی دانشکده کشاورزی دانشگاه محقق اردبیلی انجام شد. مواد گیاهی شامل 7 اکوتیپ بومی ایران به همراه 3 اکوتیپ خارجی از دو کشور آلمان و ترکیه بودند که از شرکت هرب ایران اصفهان، سازمان تحقیقات جنگل‌ها و مراتع کشور، بخش گیاهان دارویی دانشگاه آنکارا، مؤسسه تحقیقات کشاورزی و منابع طبیعی ارومیه و مرکز تحقیقات گیاهان دارویی دانشگاه آزاد اسلامی اردبیل تهیه شدند (جدول 1). بذر 10 اکوتیپ مختلف گیاه دارویی رازیانه در دو شرایط نرمال (آبیاری به مقدار ظرفیت زراعی خاک) و تنش کم‌آبی (آبیاری بعد از 60 درصد تخلیه رطوبتی) در گلدان‌هایی با وزن خاک خشک 6 کیلوگرم و تحت شرایط میانگین 14 ساعت روشنایی و 10 ساعت تاریکی و دمای روزانه 28 ± 2 و دمای شبانه 16 ± 2 درجه سانتی‌گراد کشت شدند. خاک گلدان‌ها حاوی رس، شن و کود دامی پوسیده به نسبت (1:2:3) بود.

جدول 1- مشخصات اکوتیپ‌های رازیانه مورد استفاده در آزمایش

Table 1. Characteristics of Fennel ecotypes used in the experiment

شماره اکوتیپ	محل جمع آوری	شماره اکوتیپ	محل جمع آوری
1	آلمان (11486)	6	قاضی‌آنتپ (ترکیه)
2	تریت جام - خراسان رضوی	7	گرینه (نیشابور)
3	خورشید آباد (مشگین شهر) - اردبیل	8	ازمیر (ترکیه)
4	خروسلو (مغان) - اردبیل	9	تتماج - کاشان
5	همدان	10	شیروان - خراسان شمالی

نتایج و بحث

ارزیابی شده از ضریب تغییرات کم و دقت بالا و واریانس ژنوتیپی بیشتر و در نهایت از وراثت‌پذیری عمومی بالایی برخوردار بودند (جدول 2). اثر متقابل تنش × اکوتیپ در مورد صفات میزان پروتئین کل، آنزیم‌های پلی‌فنل‌اکسیداز و پراکسیداز، پرولین و میزان قندمحلول معنی‌دار بود که نشان می‌دهد اکوتیپ‌ها پاسخ‌های متفاوتی در دو شرایط نرمال و تنش از خود نشان می‌دهند.

نتایج تجزیه واریانس نشان داد که بین سطوح مختلف تنش خشکی، اختلاف معنی‌داری از نظر صفات میزان پروتئین کل، آنزیم‌های پلی‌فنل‌اکسیداز و پراکسیداز و پرولین در سطح احتمال 1 درصد و میزان قندمحلول در سطح احتمال 5 درصد وجود دارد (جدول 2). همچنین اختلاف معنی‌داری بین اکوتیپ‌ها در همه صفات به غیر از پرولین مشاهده شد. صفات

جدول 2- میانگین مربعات حاصل از تجزیه واریانس صفات مورد ارزیابی

Table 2. Mean squares resulted from analysis of variance for the evaluating traits

میانگین مربعات						
پروتئین (mg/g FW)	پلی‌فنل‌اکسیداز (AU/min/mg protein)	پراکسیداز (AU/min/mg protein)	پرولین (mg/g FW)	قند محلول (mg/g FW)	درجه آزادی	منابع تغییرات
2/31	246/78	105/72	0/493	203/71	9	اکوتیپ
224/11 ^{**}	6068/60 ^{**}	1008/60 ^{**}	3/239 ^{**}	283/45 [*]	1	تنش
4/23 ^{**}	157/91 ^{**}	213/53 ^{**}	0/530 ^{**}	398/49 ^{**}	9	اکوتیپ × تنش
0/63	29/48	5/33	0/017	46/86	40	خطای آزمایش
7/9	9/36	6/6	9/6	10/6		ضریب تغییرات (%)

ns * و ** به ترتیب غیرمعنی‌دار و معنی‌دار در سطح احتمال 5 و 1 درصد

وزن تر) در اکوتیپ تتماج و کمترین مقدار (10/500 میلی‌گرم بر گرم وزن تر) در اکوتیپ قاضی‌آنتپ مشاهده شد. به‌طور کلی، میانگین مقدار پروتئین کل در شرایط تنش و بدون تنش به ترتیب برابر 8/024 و 11/889 (میلی‌گرم بر گرم وزن تر) بدست آمد (جدول 3). در واقع کاهش مقدار پروتئین پدیده‌ای معمول در تنش‌هایی مانند تنش خشکی است. تنش خشکی موجب توقف تولید برخی پروتئین‌ها و القای سنتز پروتئین‌های جدید می‌شود.

میزان پروتئین کل

مقایسه میانگین برای میزان پروتئین کل در همه اکوتیپ‌های مورد مطالعه کاهش معنی‌داری را در سطح تنش خشکی (60 درصد تخلیه آب قابل نگهداری) نشان داد. در شرایط تنش بیشترین میزان پروتئین (9/766 میلی‌گرم بر گرم وزن تر) در اکوتیپ خروسولو و کمترین مقدار (6/880 میلی‌گرم بر گرم وزن تر) در اکوتیپ آلمان مشاهده شد. در شرایط بدون تنش نیز بیشترین میزان پروتئین (13/886 میلی‌گرم بر گرم

جدول 3- مقایسه میانگین اکوتیپ‌های رازیانه در شرایط نرمال و تنش خشکی از نظر برخی خصوصیات بیوشیمیایی

Table 3. Means comparisons of fennel ecotypes in normal and drought stress conditions in terms of some biochemical properties

صفات Traits	پروتئین Protein		Polyphenol Oxidase	پلی‌فل‌اکسیداز Peroxidase	پراکسیداز Peroxidase	پرولین Proline		قند محلول Soluble sugars		
	mg/g FW					mg/g FW				
اکوتیپ‌ها Ecotypes	بدون تنش Without stress	تنش Stress	بدون تنش Without stress	بدون تنش Without stress	بدون تنش Without stress	بدون تنش Without stress	بدون تنش Without stress	بدون تنش Without stress	تنش Stress	
	1	13/266 ^{ab}	6/880 ^d	56/203 ^a	75/003 ^b	25/106 ^d	47/384 ^d	0/600 ^e	1/080 ^f	73/806 ^a
2	12/660 ^{abc}	7/160 ^d	56/206 ^a	63/410 ^{bc}	24/363 ^d	46/550 ^d	0/956 ^{bc}	1/730 ^{bc}	68/076 ^b	58/733 ^{bcd}
3	12/003 ^{bc}	7/020 ^d	55/193 ^a	60/860 ^{cde}	34/546 ^{ab}	43/083 ^{ab}	0/816 ^{cd}	2/536 ^a	56/073 ^d	63/673 ^{bcd}
4	11/060 ^{cd}	9/766 ^a	43/830 ^{bc}	58/373 ^{de}	32/97 ^{abc}	30/110 ^{abc}	1/113 ^b	1/490 ^{cd}	70/866 ^{ab}	68/573 ^{bcd}
5	11/250 ^{cd}	7/540 ^d	42/300 ^{bc}	69/736 ^{bcd}	31/163 ^{bc}	48/193 ^{bc}	0/750 ^e	1/240 ^{de}	55/480 ^d	66/456 ^{bcd}
6	10/500 ^d	8/896 ^{ab}	45/403 ^{bc}	57/023 ^e	32/953 ^{abc}	30/032 ^{abc}	1/393 ^a	0/896 ^f	53/713 ^{de}	75/043 ^{ab}
7	10/816 ^{cd}	7/440 ^d	48/126 ^{abc}	89/640 ^a	23/103 ^d	41/500 ^d	1/516 ^a	1/766 ^{bc}	54/373 ^{de}	53/746 ^d
8	11/673 ^{bcd}	7/800 ^{cd}	40/446 ^c	60/373 ^{cde}	33/776 ^{abc}	20/536 ^f	1/543 ^a	1/673 ^{bc}	62/180 ^c	51/286 ^d
9	13/886 ^a	8/616 ^{bc}	50/383 ^{ab}	72/190 ^{bc}	29/546 ^c	35/307 ^c	0/936 ^{bcd}	1/856 ^b	50/806 ^e	90/566 ^a
10	11/816 ^{bcd}	9/120 ^{ab}	41/130 ^c	68/800 ^{bcd}	36/243 ^a	43/246 ^a	1/566 ^a	1/570 ^c	70/436 ^{ab}	69/793 ^{bc}
میانگین Mean	11/889	8/023	47/923	68/039	30/405	38/604	1/119	1/584	61/581	65/928

حروف متفاوت در هر ستون بیانگر وجود اختلاف معنی‌دار در سطح احتمال پنج درصد است.

را در سطح تنش خشکی نشان داد. در شرایط تنش بیشترین میزان پراکسیداز (48/193) تغییرات جذب در میلی‌گرم پروتئین) در اکوتیپ همدان و کمترین مقدار (20/536) میلی‌گرم پروتئین بر دقیقه) در اکوتیپ از میر مشاهده شد. در شرایط بدون تنش بیشترین میزان پراکسیداز (36/243) تغییرات جذب در میلی‌گرم پروتئین) در اکوتیپ شیروان و کمترین مقدار (23/103) تغییرات جذب در میلی‌گرم پروتئین) در اکوتیپ گرینه مشاهده شد (جدول 3). تنش خشکی موجب افزایش تولید انواع اکسیژن واکنش‌گر و در نتیجه افزایش دفاع آنتی‌اکسیدانی می‌شود. این آنزیم‌ها نقش بسیار مهمی در غیرفعال کردن رادیکال‌های آزاد اکسیژن در سلول گیاه دارند. بسته به گونه گیاهی و شدت تنش، میزان فعالیت آن‌ها در گیاه تغییر می‌کند (4) و این محث با یافته‌های ما مبنی بر تغییرات در میزان افزایش فعالیت آنزیم آنتی‌اکسیدانی پراکسیداز در اکوتیپ‌های مختلف مطابقت دارد.

اسید آمینه پرولین

میانگین اسید آمینه پرولین در شرایط تنش و بدون تنش به ترتیب برابر 1/584 و 1/119 (میلی‌گرم بر گرم وزن تر) بود (جدول 3). در همه‌ی اکوتیپ‌های مورد بررسی به غیر از اکوتیپ قاضی آنتپ میزان پرولین افزایش معنی‌داری را در سطح تنش نشان داد. در شرایط تنش بیشترین میزان پرولین (2/536) میلی‌گرم بر گرم وزن تر) در اکوتیپ مشگین‌شهر و کمترین مقدار آن (0/896) میلی‌گرم بر گرم وزن تر) در اکوتیپ قاضی‌آنتپ مشاهده شد. در شرایط بدون تنش هم بیشترین میزان پرولین (1/566) میلی‌گرم بر گرم وزن تر) در اکوتیپ شیروان و کمترین مقدار (0/600) میلی‌گرم بر گرم وزن تر) در اکوتیپ آلمان (11486) مشاهده گردید (جدول 3). پرولین به عنوان یک محافظ مولکولی، قادر به محافظت از پروتئین‌ها و افزایش فعالیت‌های مختلف آنزیمی است. همچنین در پایداری ساختارهای زیر سلولی (غشاها و پروتئین‌ها)، به عنوان محلول سازگاری پروتئینی، کاهش‌دهنده pH سیتوپلاسمی و حفظ‌کننده نسبت مناسب $NADP^+$ و NADPH در متابولیسم، خنثی‌سازی رادیکال‌های آزاد، تنظیم پتانسیل اکسید و احیایی در شرایط تنش نقش ویژه‌ای دارد (31). عسگری و همکاران (5) بیان کردند که با افزایش سطح تنش خشکی بر روی ژنوتیپ‌های رازیانه میزان پلی‌فنل‌ها، قندهای محلول و پرولین افزایش یافت. در این پژوهش نیز مقدار پرولین افزایش معنی‌داری را در سطح تنش نشان داد. مشخص شده‌است که پرولین محلول، می‌تواند حلالیت پروتئین‌های مختلف را تحت تاثیر قرار داده و از تغییر ماهیت آنها جلوگیری کند. آنزیم‌های آنتی‌اکسیدان نیز به دلیل ساختمان پروتئینی خود تحت تاثیر این سازوکار پرولین قرار گرفته و محافظت می‌شوند (20).

میزان قند محلول

در اکثر اکوتیپ‌های مورد مطالعه مقدار قند محلول افزایش معنی‌داری در سطح تنش نشان داد. در شرایط تنش بیشترین میزان قند محلول (90/566) میلی‌گرم بر گرم وزن تر) در اکوتیپ تمناج و کمترین مقدار (51/286) میلی‌گرم بر گرم وزن تر) در اکوتیپ از میر مشاهده شد (جدول 3). در شرایط بدون

تنش اکسایشی ناشی از تنش خشکی یکی از عوامل کاهش مقدار پروتئین‌هاست و ممکن است تولید رادیکال‌های سوپراکسید یا هیدروکسیل باعث اکسایش اسیدهای آمینه شود و به ساختار و عملکرد پروتئین‌ها آسیب جدی وارد کند. تنش خشکی، بیان ژن‌های کدکننده پروتئین‌های درون سلولی را القا می‌کند و سبب تجزیه پروتئین‌ها و تحرک مجدد نیتروژن و متعاقب آن سنتز مواد محلول سازگار می‌شود. از این رو، کاهش محتوای پروتئین تحت تنش خشکی با کاهش سنتز و افزایش فعالیت آنزیم‌های تجزیه‌کننده پروتئین مرتبط است (11). کاهش پروتئین در آزمایشی بر روی گیاه شوید توسط ستایش‌مهر و گنجعلی (26) گزارش شده است. این درحالی است که مطالعه‌ی انجام شده توسط کائو (16) نشان داد که در برگ‌های بالغ، تجزیه پروتئین‌ها باعث کاهش غلظت آنها شده و باعث افزایش اسیدهای آمینه آزاد از جمله پرولین می‌شود. در نتیجه، بالا بودن میزان پروتئین کل در اکوتیپ خروسو نسبت به سایر اکوتیپ‌ها در شرایط تنش خشکی احتمالاً می‌تواند به دلیل افزایش سنتز برخی آنزیم‌ها از جمله پراکسیداز و پلی‌فنل‌اکسیداز و سنتز پروتئین‌ها و اسیدآمینه‌های درگیر در سیستم دفاعی سلول‌ها باشد.

میزان پلی‌فنل‌اکسیداز

میزان پلی‌فنل‌اکسیداز در همه اکوتیپ‌ها افزایش معنی‌داری را در سطح تنش نشان داد. در شرایط تنش بیشترین میزان پلی‌فنل‌اکسیداز (89/640) تغییرات جذب در میلی‌گرم پروتئین) در اکوتیپ گرینه و کمترین مقدار (57/023) تغییرات جذب در میلی‌گرم پروتئین) در اکوتیپ قاضی‌آنتپ مشاهده شد. در شرایط بدون تنش نیز بیشترین میزان پلی‌فنل‌اکسیداز (56/206) تغییرات جذب در میلی‌گرم پروتئین) در اکوتیپ تربت‌جام و کمترین مقدار (41/130) تغییرات جذب در میلی‌گرم پروتئین) در اکوتیپ شیروان بدست آمد. میانگین میزان آنزیم پلی‌فنل‌اکسیداز در شرایط تنش و بدون تنش به ترتیب برابر 68/039 و 47/923 بود (جدول 3). پلی‌فنل‌اکسیداز با نام‌های کاتکول‌اکسیداز، کاتکولاز و تریوزیناز، در بیشتر گیاهان عالی یافت می‌شود و وظیفه اصلی آن در سلول‌های گیاهی اکسیداسیون فنل‌ها به کینون‌ها و تشکیل لیگنین است. پلی‌فنل‌اکسیداز در واکنش‌های دفاعی و فوق حساسیت گیاه دخالت دارد (37). در این بررسی بیشترین میزان فعالیت آنزیم پلی‌فنل‌اکسیداز مربوط به اکوتیپ گرینه بود. بنابراین، از آنجا که تنش خشکی منجر به القای تولید انواع رادیکال‌های آزاد اکسیژن می‌شود و سطح بالای آنزیم‌های آنتی‌اکسیدانی جاروب‌کننده رادیکال‌های آزاد موجود در گیاهان، مبین افزایش تحمل آن‌ها به تنش‌های محیطی است (13). این نتیجه نشان‌دهنده مقاومت اکوتیپ گرینه در تنش خشکی می‌باشد.

مقدار آنزیم پراکسیداز

میانگین مقدار آنزیم پراکسیداز در شرایط تنش و بدون تنش به ترتیب برابر 38/604 و 30/405 (تغییرات جذب در میلی‌گرم پروتئین) بود (جدول 3). به طوری که، مقایسه میانگین میزان پراکسیداز در اکثر اکوتیپ‌ها افزایش معنی‌داری

در هر صفت و به دست آوردن بالاترین و پایین‌ترین مقدار شاخص تحمل برای هر صفت (جدول 4)، از آن‌ها جهت محاسبه فاصله هر اکوتیپ از ژنوتیپ ایده‌آل مثبت (d+) و ژنوتیپ ایده‌آل منفی (d-) استفاده شد. از این فاصله‌ها برای محاسبه شاخص SIIG استفاده شد. نتایج حاصل از رتبه‌بندی اکوتیپ‌ها با استفاده از این شاخص نشان داد که اکوتیپ‌های دارای بیشترین مقدار SIIG (به ترتیب خورشیدآباد، تمشاج و همدان) در مقایسه با دیگر اکوتیپ‌ها تحمل بیشتری به تنش خشکی داشتند و اکوتیپ‌های با کمترین مقدار شاخص SIIG (به ترتیب شیروان، قاضی‌آنتپ و ازمیر) حساس‌ترین اکوتیپ‌ها به تنش خشکی بودند (جدول 5). براساس نتایج حاصل از تجزیه خوشه‌ای اکوتیپ‌ها بر مبنای میانگین صفات مورد مطالعه با استفاده از روش نزدیک‌ترین همسایگی و ماتریس فاصله اقلیدسی بر مبنای شاخص Ti صفات، اکوتیپ‌ها به چهار گروه مجزا تقسیم شدند (جدول 6). به طوری که، اکوتیپ‌هایی با بیشترین (خورشیدآباد) و کمترین (شیروان) مقدار شاخص SIIG به ترتیب در گروه دوم و چهارم قرار گرفتند (شکل 1). نتایج حاصل از تجزیه خوشه‌ای اکوتیپ‌ها بر اساس شاخص Ti صفات مختلف بیشترین تطابق را با نتایج رتبه‌بندی شاخص SIIG داشت (جدول 5 و 6).

تنش نیز بیشترین میزان قند محلول (73/806 میلی‌گرم بر گرم وزن تر) در اکوتیپ آلمان (11486) و کمترین مقدار آن (50/806 میلی‌گرم بر گرم وزن تر) در اکوتیپ تمشاج مشاهده شد. کربوهیدرات‌ها در گیاه ممکن است دارای فعالیت آنتی‌اکسیدانی نیز باشند (21). به طوری که، ساکارز در غلظت‌های کم به عنوان یک مولکول علامت‌دهی و در غلظت‌های بالا به عنوان پالایند گونه‌های فعال اکسیژنی عمل می‌کند (30). پس تجمع قندهای محلول داخل سلول‌ها در تنظیم اسمزی نقش مهمی ایفاء نموده و کمک می‌کند تا پتانسیل آب سلول کاهش یافته و آب بیشتری برای حفظ تورگر تحت تنش خشکی داخل سلول باقی بماند (15). در شرایط تنش خشکی، تنظیم‌کننده‌های اسمزی می‌توانند قدرت جذب آب را توسط سلول گیاهی افزایش دهند (12). میزان تجمع این تنظیم‌کننده‌ی اسمزی می‌تواند با مقاومت به خشکی مرتبط باشد. رضایی چپانه (24) گزارش کرده است که بین پرولین و کربوهیدرات‌ها در گیاه تحت تنش رابطه وجود دارد. همچنین تجمع کربوهیدرات در برگ در گیاه دارویی زیره سبز که جزء تیره چتریان می‌باشد، در بررسی‌های سرتیپ و سیروس مهر (26) نیز گزارش شده است.

شاخص SIIG
بعد از محاسبه شاخص Ti برای اکوتیپ‌های مورد مطالعه

جدول 4- کمترین و بیشترین مقدار شاخص Ti محاسبه شده بر اساس صفات اندازه‌گیری شده در اکوتیپ‌های رازیانه
Table 4. The lowest and highest values of Ti calculated based on the traits measured in the fennel ecotypes

صفات Traits	پروتئین Protein	پلی‌فنل‌اکسیداز Polyphenol Oxidase	پراکسیداز Peroxidase	پرولین Proline	قندمحلول Soluble sugars
	mg/g FW	AU/min/mg protein			mg/g FW
اکوتیپ‌ها	Ti ₁	Ti ₂	Ti ₃	Ti ₄	Ti ₅
1	0/519	1/335	1/887	1/800	0/832
2	0/566	1/212	1/890	1/810	0/863
3	0/585	0/103	1/247	3/108	1/136
4	0/883	1/332	0/913	1/339	0/968
5	0/670	1/649	1/546	1/685	1/198
6	0/847	1/256	0/911	0/643	1/397
7	0/688	1/256	1/796	1/165	0/988
8	0/668	1/839	0/608	1/084	0/825
9	0/620	1/493	1/195	1/982	1/783
10	0/772	0/001	1/196	1/033	0/991
اکوتیپ ایده‌آل	0/883	1/836	1/890	3/108	1/783
اکوتیپ غیر ایده‌آل	0/519	0/001	0/608	0/644	0/825

جدول 5- رتبه‌بندی اکوتیپ‌های متحمل و حساس به تنش خشکی بر اساس شاخص SIIG

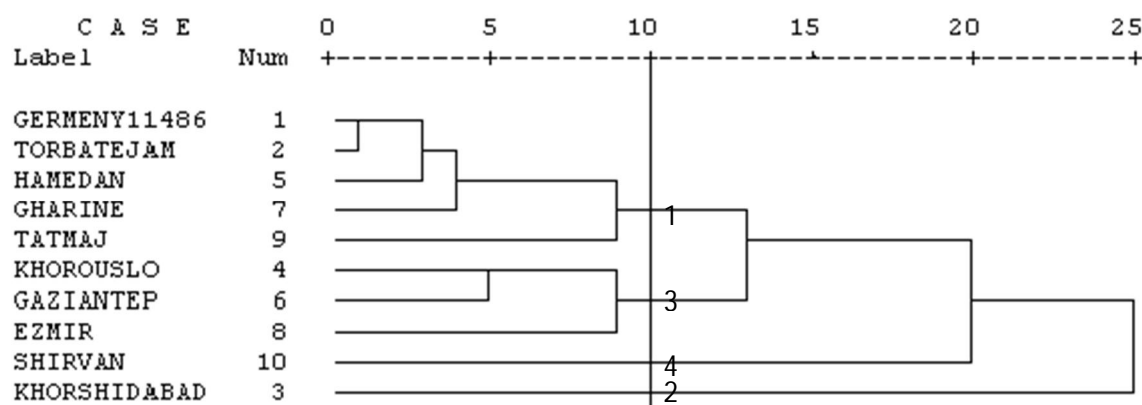
Table 5. Ranking of tolerant and susceptible drought stress ecotypes based on SIIG index

رتبه‌بندی	SIIG	d	d*	اکوتیپ‌ها
1	0/698	2/792	1/206	خورشیدآباد
2	0/613	2/208	1/391	تتماج
3	0/572	2/180	1/629	همدان
4	0/570	2/179	2/997	آلمان (11486)
5	0/553	2/114	1/704	ترت‌جام
6	0/445	1/820	2/265	گرینه
7	0/414	1/581	2/236	خروسلو
8	0/415	1/893	2/588	ازمیر
9	0/328	1/449	2/968	قاضی‌آنتپ
10	0/235	0/918	2/986	شیروان

جدول 6- میانگین صفات گروه‌های حاصل از تجزیه خوشه‌ای به روش نزدیک‌ترین همسایگی و ماتریس فاصله اقلیدسی در اکوتیپ‌های رازیانه

Table 6. Mean of the traits of cluster analysis groups by nearest neighbor method and Euclidean distance matrix in fennel ecotypes

صفات	اکوتیپ‌ها	پروتئین	پلی‌فل‌اکسیداز			پروپیلن	قندمحلول
		mg/g FW	AU/min/mg protein			mg/g FW	
گروه	اکوتیپ‌ها	Ti ₁	Ti ₂	Ti ₃	Ti ₄	Ti ₅	
گروه 1	1, 2, 5, 7, 9	0/612	1/389	1/662	1/682	1/132	
گروه 2	3	0/585	1/103	1/247	3/108	1/136	
گروه 3	4, 6, 8	0/597	1/474	0/810	1/022	1/063	
گروه 4	10	0/772	0/001	1/196	1/003	0/991	
کل		0/621	1/247	1/318	1/558	1/098	



شکل 1- دندروگرام تجزیه خوشه‌ای اکوتیپ‌ها بر اساس شاخص Ti صفات با استفاده از روش نزدیک‌ترین همسایگی و ماتریس فاصله اقلیدسی
Figure 1. Ecotypic dendrogram based on Ti index of traits using nearest neighbor method and Euclidean distance matrix

صفات مورد مطالعه، اکوتیپ‌ها به دو گروه مجزا تقسیم شدند. در نتیجه، در شرایط تنش و بدون تنش اکثر اکوتیپ‌های با بیشترین میانگین صفات نسبت به میانگین کل، در گروه اول قرار گرفتند (جدول 7). نتایج حاصل از تجزیه خوشه‌ای اکوتیپ‌ها بر اساس میانگین صفات نشان داد که بخاطر استفاده از میانگین صفات به دلیل وجود صفات‌های مختلف ارزیابی شده، تصمیم‌گیری روی اکوتیپ‌های حساس و متحمل کار راحتی نیست. در صورتی که، با تجمیع این صفات

گروه‌بندی اکوتیپ‌ها

برای گروه‌بندی اکوتیپ‌ها، از تجزیه خوشه‌ای به روش Ward بر اساس میانگین استاندارد شده صفات بیوشیمیایی در شرایط تنش خشکی و نرمال استفاده شد. نتایج حاصل از این آزمایش نشان داد که سطح تنش خشکی، تاثیر معنی‌داری بر میانگین کلیه صفات مورد بررسی داشت. به طوری که، در سطح تنش میانگین اکثر صفات افزایش یافتند. بر اساس نتایج حاصل از تجزیه خوشه‌ای اکوتیپ‌ها بر مبنای میانگین

در قالب یک شاخص تحت عنوان شاخص SIIG کار
 تصمیم‌گیری راحت‌تر می‌شود. لذا این گروه‌بندی براساس
 میانگین صفات در شرایط تنش و بدون تنش به طور مجزا با
 نتایج شاخص SIIG انطباق نداشت. لذا، نتایج این
 گروه‌بندی‌ها ارایه نشد.

جدول 7- گروه‌های حاصل از تجزیه خوشه‌ای به روش ward و میانگین گروه‌ها برای برخی صفات بیوشیمیایی اندازه‌گیری شده در اکوتیپ‌های رازیانه

Table 7. Derived groups from cluster analysis using ward's method and mean of the groups for some biochemical traits measured in fennel ecotypes

صفات	اکوتیپ‌ها		پروتئین				پراکسیداز				پروکلین		محلول قند	
			mg/g FW		mg/g FW		mg/g FW		mg/g FW		mg/g FW			
			AU/min/mg protein											
گروه‌ها	۱	۲	۳	۴	۵	۶	۷	۸	۹	۱۰	۱۱	۱۲		
گروه 1	1, 2, 4, 10	1, 2, 3, 5, 7, 10	0/95	0/82	8/00	9/72	5/78	2/72	0/40	0/51	2/35	5/69		
گروه 2	3, 5, 6, 7, 8, 9	4, 6, 8, 9	1/21	0/81	5/42	6/94	4/21	6/16	0/36	0/42	3/78	16/25		
کل	1-10		1/09	1/00	6/26	9/78	4/61	9/26	0/36	0/46	8/53	11/32		

بیشترین میانگین بودند در واقع مقدار پروتئین کل، آنزیم پلی‌فنل‌اکسیداز، پراکسیداز، پروکلین و قندمحلول در اکوتیپ‌های متحمل به خشکی در قیاس با اکوتیپ‌های حساس به خشکی بیشتر بود. نتایج بدست آمده از مقایسه میانگین صفات، شاخص Ti و رتبه‌بندی اکوتیپ‌ها بر اساس شاخص SIIG اکوتیپ خورشیدآباد مشگین‌شهر، به عنوان اکوتیپ برتر و متحمل به کم‌آبی شناخته شد که برای کشت در مناطق کم‌آبی کشور توصیه می‌شود و اکوتیپ شیروان، حساس‌ترین اکوتیپ به تنش خشکی بود.

نتایج حاصل نشان داد که بین اکوتیپ‌های رازیانه از لحاظ صفات بیوشیمیایی اندازه‌گیری شده اختلاف معنی‌دار وجود داشت و تنش بر تمامی صفات تاثیرگذار بود. ولی تاثیر تنش خشکی بر خصوصیات بیوشیمیایی در رازیانه متفاوت بود و بین اکوتیپ‌ها و سطوح تنش اثر متقابل مشاهده شد. نتایج مقایسه میانگین اکوتیپ‌های رازیانه در سطح تنش خشکی برای صفات مورد مطالعه نشان داد که در بیشتر صفات مورد مطالعه اکوتیپ‌های خروسولو، گرینه، همدان، خورشیدآباد مشگین‌شهر و تتماج به ترتیب از نظر مقدار پروتئین کل، آنزیم پلی‌فنل‌اکسیداز، پراکسیداز، پروکلین و قندمحلول دارای

منابع

1. Ashraf, A., M.A. Abd el Shafi, E.M.S. Gheith and H.S. Suleiman. 2015. Using different statistical procedures for evaluation drought tolerance indices of bread wheat genotypes. *Advance in Agriculture and Biology*, 4(1): 19-30.
2. Bagheri, A. and O. Sadeghipour. 2009. Effects of salt stress on yield, yield components and carbohydrates content in four hullness barley (*Hordeum vulgare* L.) cultivars. *Journal of biological sciences*, 9(8): 909-912.
3. Demiral, M.A., M. Aydin and A. Yorulmaz. 2005. Effect of salinity on growth chemical composition and anti-oxidative enzyme activity of two malting barley (*Hordeum vulgare* L.) cultivars. *Turkish Journal of Biology*, 29: 117-123.
4. Eskandary, M., A. Astarai and A. Ganjali. 2009. Evaluation of salinity stress tolerance indices derived from Cl/SO4 anionic ratios and nitrogen fertilizer in barley (*Hordeum vulgare* L.). *Environmental Stresses in Agricultural Sciences*, 2(1): 15-27 (In Persian).
5. Fernandez, G.C.J. 1992. Effective selection criteria for assessing plant stress tolerance. In proceeding of a symposium. Taiwan, 13(18): 257-270.
6. Fischer, R.A. and R. Maurer. 1978. Drought resistance in spring wheat cultivars grain yield responses. *Australia journal Agriculture Recourse*, 29(4): 897-912.
7. Heinrich, G.M., C.A. Francis and J.D. Eastin. 1983. Stability of grain sorghum yield components across divers environments. *Crop Science*, 23: 209-212.

8. Karimi, E., M.R. Ghannadha, M.R. Naghavi and M. Mardi. 2005. An evaluation of drought resistance in barley. Iranian Journal of Agricultural Sciences, 36: 547-560 (In Persian).
9. Koocheki, A.R., A. Yazdanehpas and H.R. Nikkhah. 2006. Effect of terminal drought on grain yield and some morphological traits in wheat (*Triticum aestivum* L.) genotypes. Iranian Journal of Crop Sciences, 8: 14-29 (In Persian).
10. Mohammadi, R., R. Haghparast and M. Aghae. 2006. Evaluation of breed wheat genotypes for drought tolerance under rainfed condition. Eighth International Conference on Dry land Development, Theme 10. Application of new technologies and technology transfer and crop improvement for dry areas. Beijing, China.
11. Munns, R., S. Husain, A.R. Rivelli and R.A. James. 2002. Avenues for increasing salt tolerance of crops, and the role of physiologically based selection traits. Plant and Soil, 247(1): 93-105.
11. Naseer, S.H. 2001. Response of barley (*Hordeum vulgare* L.) at various stages to salt stress, Journal of biological Science, 1(5): 326-329.
12. Niazian, M., M. No'mani and S.A. Sadat Noori. 2016. A Review on Biometrical Methods used for Salt Tolerance Breeding in Crops. Journal of Crop Breeding, 8(17): 24-41 (In Persian).
13. Saberi, M.H., A. Arazmjoo and A. Amini. 2016. Assessment of Diversity and Identifying of Effective Traits on Grain Yield of bread wheat Promised Lines under Salt Stress Conditions. Journal of Crop Breeding, 8(20): 31-40 (In Persian).
14. Taherian, M., A. Rasoulnia, M.R. Bihamta, A. Peyghambari and H. Alizadeh. 2017. Evaluation of stress tolerance indices in Iranian barley genotypes under salinity and drought conditions. Agricultural Communications, 5(3): 7-17.
15. Ulhaq, J.I., Sh. Akhtar, M. Akram, M. Arfan and Sh. Yasmin. 2003. Differential yield responses of barley genotypes to NaCl salinity. International Journal of Agriculture & Biology, 5(3): 233-235.
16. Yan, W. and I. Rajcan. 2002. Biplot analysis of test sites and trait relations of soybean in Ontario. Crop Science, 42: 11-20.

Evaluation of Biochemical and Antioxidant Characters in Fennel (*Foeniculum Vulgare*) Ecotypes under Drought Stress

Ghamar Dadashi Jamiran¹, Ali Asghari², Asghar Ebadi³ and
Masoumeh Yousefi Azarkhanian⁴

1- Graduated M.Sc. Student, of Science in Agronomy and Plant Breeding, Faculty of Agriculture and Natural Resources, University of Mohaghegh Ardabili

2- Professor of Plant Breeding Sciences Department of Agronomy and Plant Breeding, Faculty of Agriculture and Natural resources, University of Mohaghegh Ardabili

3- Assistant Professor of Plant Breeding Sciences, Department of plant Sciences, Faculty of Agriculture and Natural Resources of Moghan, University of Mohaghegh Ardabili, (Corresponding author: Asghar_ebadi@yahoo.com)

4- PhD. The expert of Jihad Agricultural Organization, Qazvin

Received: August 19, 2019

Accepted: November 13, 2019

Abstract

Drought stress is the most important abiotic factor limiting growth in arid and semiarid regions. In this study, the effects of different levels of drought stress on protein content, proline, soluble sugars and the activities of antioxidant enzymes polyphenol oxidase and peroxidase were studied in fennel (*Foeniculum vulgare* L.). Ten fennel ecotypes were subjected to two levels of water stress including control (maintained by regular watering at or close to field capacity) and drought stress (irrigation at 40% field capacity), in a factorial experiment based on a completely randomized design with three replications. Results of the analysis of variance showed significant differences between the ecotypes for all measured traits except proline. Also, drought stress had a significant effect on all the studied traits. The activities of antioxidant enzymes polyphenol oxidase and peroxidase increased in the leaves of all ten ecotypes at stress conditions. Soluble sugar and proline content in most ecotypes showed a significant increase at drought stress level (irrigation at 40% field capacity). Total protein content in all studied ecotypes showed a significant decrease at drought stress level. The results of ecotypes rating using SIIG method showed that ecotypes Khorshidabad and Tatmaj had the highest SIIG in comparison with other ecotypes and these ecotypes were identified as the most tolerant ecotypes. The ecotypes Shirvan, GhaziAntpet and Izmir were also identified as the most sensitive ecotypes to drought, respectively. Results of ecotypes ranking based on SIIG index had full compliance with the results of cluster analysis based on Ti tolerance index.

Keywords: Antioxidant, Fennel, Proline, SIIG index, Soluble sugars