



بررسی اثرات تنش آبی بر برخی خصوصیات فنولوژیکی، فیزیولوژیکی و مورفولوژیکی ژنوتیپ‌های جو (*Hordeum vulgare* L.) بهاره دیم

فاطمه امینی^۱، سارا دژستان^۲ و علی رسول‌زاده^۳

۱- دانش‌آموخته کارشناسی ارشد اصلاح نباتات دانشکده کشاورزی و منابع طبیعی، دانشگاه محقق اردبیلی
۲- دانشیار گروه زراعت و اصلاح نباتات، دانشکده کشاورزی و منابع طبیعی، دانشگاه محقق اردبیلی، اردبیل، (نویسنده مسوول: sdezhetan@uma.ac.ir)
۳- دانشیار گروه مهندسی آب، دانشکده کشاورزی و منابع طبیعی، دانشگاه محقق اردبیلی، اردبیل
تاریخ دریافت: ۹۵/۱۱/۱۹ تاریخ پذیرش: ۹۶/۸/۱

چکیده

خشکی یکی از زیانبارترین تنش‌های غیرزیستی در سراسر جهان است که رشد، نمو و عملکرد نهایی گیاهان زراعی را تحت تأثیر قرار می‌دهد. واکنش ۱۳ ژنوتیپ و رقم جو دو ردیفه بهاره دیم مناطق سرد ایران به تنش آبی بر اساس صفات فنولوژیکی، فیزیولوژیکی و مورفولوژیکی ارزیابی شد. آزمایش به صورت فاکتوریل در قالب طرح بلوک‌های کامل تصادفی با سه تکرار تحت سه تیمار آبیاری (آبیاری کامل و آبیاری بر اساس ۶۰ و ۸۰ درصد تخلیه آب قابل‌نگهداری) انجام گرفت. تنش آبی دو هفته قبل از گلدهی اعمال گردید. نتایج مقایسه میانگین‌ها نشان داد که کلیه صفات مطالعه‌شده، بجز انشعابات ریشه، طول ریشه و نسبت طول ریشه به ارتفاع بوته، با افزایش سطح تنش کاهش یافتند. با در نظر گرفتن تمامی صفات، شناسایی دو ژنوتیپ ۷۱۹۳۸ و ۷۲۵۶۶-۱ و دو رقم آیدر و Dayton / Ranney متحمل به خشکی ممکن شد که بیشترین عملکرد را در شرایط آبیاری کامل و هر دو تیمار تنش خشکی داشتند. همچنین، ژنوتیپ ۷۱۷۰۴ توانست اولین سطح تنش آبی را تحمل کند اما قادر به تحمل دومین سطح تنش نبود. با وجود این، رقم Denmark عملکرد مطلوبی در شرایط طبیعی تولید نکرد ولی به هر دو سطح تنش تحمل نسبی داشت. بنابراین، بعد از آزمایشات تکمیلی تحت تنش آبی در شرایط حقیقی دیم در مناطق خشک و نیمه خشک سرد، این ژنوتیپ‌ها برای کشت در این نواحی قابل توصیه هستند و همچنین می‌توان برای اصلاح ژنوتیپ‌های متحمل به خشکی در برنامه‌های اصلاحی از آنها استفاده نمود.

واژه‌های کلیدی: تحمل خشکی، تنش آبی، ژنوتیپ‌های جو، شرایط دیم، مناطق سرد

مقدمه

مورفو-فیزیولوژیکی متفاوت در گیاهان به آن‌ها امکان سازگارشدن با تنش خشکی را می‌دهد (۱۳) واکنش‌های گیاهان نسبت به تنش آبی در سطوح مختلف از سلول تا تمام گیاه و بسته به شدت و مدت تنش و نیز برحسب گونه‌ی گیاه و حتی در ژنوتیپ‌های متعلق به یک گونه متفاوت است (۱۸). یکی از ویژگی‌هایی که تحت تأثیر تنش خشکی قرار می‌گیرد، عملکرد کوانتومی فتوسنتز II است (۲۳). همچنین، ارقامی که بتوانند در شرایط تنش خشکی آب بیشتری را در برگ‌های خود حفظ کنند، مقاومت بیشتری در برابر تنش از خود نشان می‌دهند (۱). سیستم ریشه‌ی گیاه و صفات مرتبط با آن نیز در سازگاری به مناطقی که محدودیت منابع آب و مواد غذایی وجود دارد از اهمیت بالایی برخوردار است. با افزایش تنش آبی، به‌طور معمول ابتدا لایه سطحی خاک زودتر خشک می‌شود. بنابراین طبیعی است که وقتی تمام لایه‌های خاک مرطوب باشد، سیستم ریشه کم‌عمق مشاهده گردد ولی تنش آب موجب از دست‌رفتن ریشه‌های کم‌عمق و افزایش ریشه‌های عمیق می‌شوند. رشد ریشه به طرف خاک مرطوب می‌تواند به‌عنوان خط دفاعی مقابل خشکی محسوب شود (۳۵). با توجه به اینکه ریشه‌ها نسبت به اندام‌های هوایی به منبع رطوبت نزدیک‌تر هستند، لذا کمبود فشار تورگر (تورژسانس) برای توسعه اندام‌های هوایی نسبت به ریشه‌ها سریع‌تر رخ می‌دهد. بنابراین، می‌توان افزایش نسبت ریشه به اندام هوایی را به توسعه بیشتر ریشه در مراحل اولیه رشد برای جذب حداقل آب قابل‌دسترس و کمبود فشار تورگر (تورژسانس) برای گسترش و توسعه اندام‌های هوایی در تنش

جو چهارمین غله اصلی دنیا و دومین غله مهم ایران است. سطح زیر کشت این محصول در ایران بر اساس آمارنامه سال زراعی ۱۳۹۴-۱۳۹۳، حدود ۱/۷۶۲ میلیون هکتار بوده که ۱/۰۵۷ میلیون هکتار آن به کشت دیم اختصاص داشت که تولیدی معادل ۱/۰۳۶ میلیون تن (معادل ۳۲/۴ درصد کل تولید جو) را شامل شد (۵). با توجه به تغییرات آب و هوایی جهان که موجب افزایش دمای جهان و تغییر الگوی بارندگی شده است، انتظار می‌رود که اثرات منفی کمبود آب در بخش کشاورزی تشدید شود (۶). ایران از جمله کشورهایی است که با شدیدترین خشکی‌های جهان روبرو بوده و پیش‌بینی می‌شود که تا سال ۲۰۲۵ یکی از شدیدترین خشکسالی‌ها را تجربه کند (۳). تنش آبی در طول مراحل مختلف رشدی در شرایط دیم و مراحل انتهایی در شرایط آبیاری غلات اولین عامل محدودکننده این محصولات است (۳۳). در ارتباط با عملکرد دانه، طول مدت گلدهی مرحله‌ای بسیار حساس نسبت به تنش خشکی به‌شمار می‌آید، به‌طوری‌که وقوع تنش خشکی به مدت دو هفته در مرحله گلدهی می‌تواند موجب حذف کامل عملکرد دانه گردد (۳۱). تنش آبی منجر به تغییرات رشدی و مورفولوژیکی مانند کاهش سطح برگ، ارتفاع بوته، وزن خشک، کاهش اندازه برگ، ساقه و گسترش و تکثیر ریشه و اختلال در روابط آب گیاه (محتوای نسبی آب گیاه) می‌گردد (۹).

از این‌رو، تلاش‌های زیادی برای حفظ عملکرد گیاهان تحت شرایط خشکی صورت گرفته است. سازوکارهای

تنش آبی، ۱۳ ژنوتیپ و رقم جو دو ردیفه بهاره دیم مناطق سرد ایران با منشاءهای متفاوت (جدول ۱) و سطوح مختلف آبیاری (آبیاری کامل، آبیاری بر اساس ۶۰ و ۸۰ درصد تخلیه آب قابل نگهداری خاک) در آزمایش فاکتوریل در قالب طرح بلوک‌های کامل تصادفی با سه تکرار در دانشگاه محقق اردبیلی در بهار سال ۱۳۹۴ مورد بررسی قرار گرفتند. به صورت تقریبی، تنش دو هفته قبل از شروع مرحله گلدهی اعمال گردید. بذور ژنوتیپ‌ها و ارقام جو بهاره دیم در لوله‌های پلیکا (پی‌وی‌سی) با قطر ۲۰ سانتی‌متر و طول ۵۰ سانتی‌متر کشت شدند (در هر لوله پلیکا یک ژنوتیپ کشت گردید) و آزمایش در شرایط کاملاً کنترل شده اجرا گردید. لوله‌های پلیکا روی سکوی سیمانی قرار گرفتند و در هنگام نزولات آسمانی برای جلوگیری از نفوذ آب روی بوته‌ها با پلاستیک ضخیم پوشانده شد. اعمال تنش تا پایان زندگی گیاه و برداشت دانه ادامه داشت. در این پژوهش، از تستک تیخیر کلاس A برای محاسبه تخلیه ۶۰ و ۸۰ درصد آب قابل نگهداری در خاک استفاده گردید.

خشکی مربوط دانست. این درحالی است که در دسترس بودن رطوبت در آبیاری باعث افزایش بیوماس اندام‌های هوایی نسبت به ریشه و کاهش نسبت ریشه به اندام هوایی در مقایسه با شرایط تنش خشکی می‌گردد (۱۶).

گزینش ژنوتیپ‌های متحمل به تنش خشکی یکی از اهداف برجسته و مهم برنامه‌های به‌نژادی می‌باشد. بنابراین، شناخت صفات مرتبط با تحمل تنش خشکی و بررسی رابطه آن‌ها با عملکرد دانه ضروری است. هدف از این مطالعه ارزیابی تأثیر تنش خشکی بر صفات فنولوژیکی، مورفولوژیکی و فیزیولوژیکی ریشه و اندام هوایی ژنوتیپ‌های جو بهاره دیم مناطق سردسیر و بررسی ارتباط این صفات با عملکرد دانه بود. همچنین، شناسایی ژنوتیپ (های) متحمل به خشکی بر اساس این صفات هدف‌گذاری گردید.

مواد و روش‌ها

به‌منظور ارزیابی صفات فنولوژیکی، فیزیولوژیکی و مورفولوژیکی ریشه و اندام هوایی و شناسایی ارقام متحمل به

جدول ۱- منشاء، شماره دسترسی ژنوتیپ‌ها و نام ارقام جو
Table 1. The origin, accession number of barley genotypes and name of barley cultivars

شماره ژنوتیپ	منشاء	شماره دسترسی	شماره ژنوتیپ	منشاء	نام رقم
۱	مصر	۷۱۵۵۷	۸	رقم تجاری	AZE-Lerik-ICB-123363/GaraArpa ICB04-1512-0AP
۲	اتیوپی	۷۱۷۰۴	۹	رقم تجاری	CWB117-5-9-5/CWB117-77-9-7/ICB-104073/3/K-334
۳	پاکستان	۷۱۹۳۸	۱۰	رقم تجاری	Sahand
۴	ایران	۷۲۴۹۸	۱۱	رقم تجاری	Abidar
۵	اسپانیا	۷۱۵۳۸	۱۲	ICARDA	Dayton / Ranney
۶	ایران	۷۲۵۶۶-۱	۱۳	ICARDA	Denmark
۷	ایران	۷۲۵۶۶-۲			

نتایج و بحث

تجزیه واریانس و مقایسات میانگین صفات

نتایج تجزیه واریانس صفات نشان داد که کلیه صفات بجز صفات محتوای آب نسبی برگ و نسبت وزن ریشه به اندام هوایی اختلاف معنی‌داری بین سطوح تنش داشتند. همچنین، بین ژنوتیپ‌ها از لحاظ همه صفات بجز فلورسانس کلروفیل و طول ریشه اختلاف معنی‌داری مشاهده گردید. اثر متقابل تنش آبی و ژنوتیپ در صفات فنولوژیکی، تعداد دانه در بوته و عملکرد دانه معنی‌دار بود. مقایسه میانگین‌ها در سطوح مختلف تنش نشان داد که در اثر اعمال تنش آبی، صفات ارتفاع بوته، تعداد گره، پنجه کل، وزن خشک اندام هوایی، فلورسانس کلروفیل، شاخص کلروفیل (SPAD)، قطر ریشه، حجم و سطح ریشه، وزن خشک ریشه و وزن هزار دانه با افزایش سطح تنش کاهش و تعداد انشعابات ریشه، طول ریشه و نسبت طول ریشه به ارتفاع بوته افزایش نشان دادند (جدول ۲). افزایش تنش خشکی در زمان رشد رویشی گیاه سبب می‌شود رقابت برای جذب آب بین بخش هوایی و زمینی در

صفات فنولوژیکی (روز تا گلدهی، روز تا رسیدگی فیزیولوژیک، روز تا رسیدگی کامل)، صفات فیزیولوژیکی (محتوای آب نسبی برگ، فلورسانس کلروفیل (سنجش با استفاده از دستگاه کلروفیل فلورومتر) و شاخص کلروفیل (سنجش با دستگاه SPAD))، صفات مورفولوژیکی اندام هوایی (پنجه کل، ارتفاع بوته، تعداد گره و میانگره و وزن خشک اندام هوایی) و صفات مورفولوژیکی ریشه (تعداد انشعابات ریشه، طول ریشه، قطر ریشه، حجم ریشه، سطح ریشه، وزن خشک ریشه، نسبت ریشه به اندام هوایی و نسبت طول ریشه به ارتفاع بوته) مورد ارزیابی قرار گرفتند. همچنین، سطح ریشه‌ها با استفاده از روش تینسون محاسبه شد (۳۶). پس از تجزیه واریانس، مقایسه میانگین‌ها با استفاده از آزمون دانکن و حداقل اختلاف معنی‌دار (LSD)، تجزیه به مؤلفه‌های اصلی و تجزیه خوشه‌ای (به روش UPGMA) صورت گرفت. همچنین، تجزیه و تحلیل داده‌ها با نرم‌افزار SPSS20 و رسم نمودارها با نرم‌افزار Excel و رسم نمودار دو بعدی با نرم‌افزار Minitab17 انجام گرفت.

در تحمل تنش خشکی دارد. حجم ریشه و تعداد ریشه‌های مویین صفاتی هستند که در شرایط بهینه (از لحاظ آب و مواد غذایی) از اهمیت بالایی برخوردار هستند. در شرایط بهینه، گیاه با افزایش حجم و تعداد ریشه در لایه سطحی خاک به دنبال جذب آب و مواد غذایی است درحالی‌که در شرایط تنش رطوبتی طول ریشه و نسبت طول ریشه به اندام‌های هوایی اهمیت بیشتری می‌یابد (۲۰). از آنجایی که نسبت بالاتر ریشه به اندام‌های هوایی باعث بهبود توان گیاه برای افزایش تحمل خشکی می‌شود، لذا اغلب متخصصین فیزیولوژی این نسبت را به‌عنوان یک معیار مناسب برای گزینش ژنوتیپ‌های مقاوم به خشکی معرفی می‌کنند (۳۲). عملکرد نهایی دانه تا حد زیادی توسط تعداد دانه تعیین می‌شود که آن هم بستگی به تعداد و بقای گلچه‌های بارور دارد. یک دوره بحرانی ۲ تا ۳ هفته قبل از گرده‌افشانی وجود دارد که تنش خشکی یا دمای بالا ممکن است تا حد زیادی تولید و بقای گلچه‌ها را کاهش دهد (۱۴). در بررسی‌های ممتازی (۲۵) در گندم کاهش آبیاری پس از گلدهی با تغییر وزن دانه باعث تغییر عملکرد دانه شد. وی همچنین اظهار کرد علت واکنش متفاوت وزن دانه ارقام مختلف نسبت به تیمار آبیاری، به توانایی استفاده از ذخایر ساقه در آن‌ها مربوط می‌شود.

نتایج مقایسه میانگین ژنوتیپ‌ها نشان داد بیشترین ارتفاع بوته در ژنوتیپ‌های ۳ و ۹ و کمترین آن در ژنوتیپ‌های ۲ و ۴ بود. در تعداد گره بیشترین میانگین مربوط به ژنوتیپ‌های ۳، ۶، ۹، ۱۱ و ۱۳ و کمترین آن مربوط به ژنوتیپ‌های ۱، ۲، ۴ و ۸ بود. بیشترین تعداد پنجه در ژنوتیپ ۹ و کمترین آن در ژنوتیپ ۲ مشاهده شد. بیشترین وزن خشک اندام هوایی در ژنوتیپ ۹ و کمترین در ژنوتیپ ۳ مشاهده شد. بالاترین میزان محتوای آب نسبی برگ در ژنوتیپ‌های ۱، ۹، ۱۲ و ۱۳ و کمترین آن در ژنوتیپ ۵ بود. شاخص کلروفیل در ژنوتیپ‌های ۶ و ۱۱ بیشترین و در ژنوتیپ ۳ کمترین میانگین را داشت. بیشترین انشعابات ریشه در ژنوتیپ ۹ و کمترین آن در ژنوتیپ ۳ مشاهده شد. در قطر ریشه ژنوتیپ ۹ و ۱۳ بیشترین و ژنوتیپ‌های ۳ و ۵ کمترین بودند. بیشترین حجم ریشه در ژنوتیپ‌های ۷، ۹ و ۱۰ و کمترین آن در ژنوتیپ ۳ مشاهده شد. وزن خشک ریشه در ژنوتیپ ۱ بیشترین و در ژنوتیپ ۹ کمترین بود. نسبت وزن ریشه به اندام هوایی در ژنوتیپ‌های ۳، ۵ و ۷ بیشترین و در ژنوتیپ‌های ۱، ۱۰ و ۱۲ کمترین بود. ژنوتیپ‌های ۲ و ۴ بیشترین و ژنوتیپ‌های ۳ و ۶ کمترین نسبت طول ریشه به ارتفاع بوته را داشتند. بیشترین وزن هزار دانه در ژنوتیپ ۳ و کمترین آن در ژنوتیپ ۵ مشاهده گردید (جدول ۳).

بوته افزایش یابد و در این رقابت، گیاه سهم بیشتری از مواد فتوسنتزی را به ریشه اختصاص دهد و در نتیجه مواد فتوسنتزی کمتری به بخش هوایی از جمله ساقه رسیده، که این امر باعث کاهش ارتفاع بوته می‌گردد (۱۰). محسنی و همکاران (۲۴) اظهار نمودند با توجه به نقش مؤثر ارتفاع در شرایط تنش خشکی، گزینش بوته‌های طول‌تر علاوه بر تعداد سنبله‌های بیشتر، در افزایش عملکرد دانه نیز از اهمیت سزایی برخوردار است. تعداد گره در ساقه گیاه از اهمیت زیادی برخوردار است، زیرا تعداد برگ در گیاه را تعیین می‌کند و باعث افزایش جذب نور و در نتیجه افزایش فتوسنتز گیاه می‌گردد (۲۸). از طرف دیگر، هر پنجه پتانسیل تولید گل‌آزین دانه‌دار را دارد و از این رو موجب افزایش عملکرد می‌شود (۱۷). معمولاً تنش‌های رطوبتی قبل از ظهور سنبله، با کاهش تعداد پنجه‌ها، باعث کاهش تعداد سنبله بارور و در نهایت عملکرد محصول می‌گردند. این امر ناشی از ویژگی خودتنکی است که در واکنش به کمبود منابعی مانند رطوبت رخ می‌دهد (۱۱). نیومان (۲۷) اظهار داشت نخستین پاسخ گیاه به تنش خشکی متعاقب بسته‌شدن روزنه‌ها، کاهش رشد برگ‌ها و در نتیجه کاهش تولید آسیمیلات‌ها خواهد بود که در نهایت باعث کاهش وزن خشک کل گیاه می‌گردد. میزان فلورسانس کلروفیل (Fv/Fm)، سالم‌بودن غشای تیلاکوئید و کارایی نسبی انتقال الکترون را از فتوسیستم II به فتوسیستم I نشان می‌دهد (۷). کاهش نسبت Fv/Fm در شرایط تنش خشکی نشان‌دهنده کاهش کارایی فتوسیستم II است که به علت کاهش انتقال الکترون از فتوسیستم II به فتوسیستم I تحت تأثیر تنش خشکی رخ می‌دهد (۲۱). همچنین، سوکوئو و محمد (۳۴) بیان کردند فعالیت فتوسنتزی به دلیل کاهش بازشدن روزنه‌ها و مهار فعالیت کلروپلاست کاهش می‌یابد. بالا بودن محتوای آب نسبی برگ در شرایط تنش آبی ممکن است به دلیل میزان پایین از دست‌رفتگی آب در نتیجه بسته‌شدن روزنه‌ها و توسعه بیشتر سیستم ریشه باشد (۳۷). با کاهش آب، شاخص کلروفیل کاهش می‌یابد و این کاهش با محتوای آب نسبی برگ ارتباط دارد (۲۹). تفاوت در محتوای آب نسبی برگ ارقام تحت تنش خشکی ممکن است به علت تفاوت در توانایی جذب بیشتر آب از خاک یا توانایی روزنه‌ها برای کاهش و از دست‌رفتن آب باشد (۳۰). گیاه برای جذب آب بیشتر، با کاهش تعداد ریشه‌ها، مواد ذخیره‌ای خود را صرف طول‌کردن ریشه می‌کند (۲۶). گیاهان با ریشه‌های عمیق‌تر توانایی دسترسی بهتر به آب و مواد مغذی دارند (۳۸). عبدالجلیل و همکاران (۲) اظهار کردند سیستم ریشه منشعب‌شده به دلیل توانایی استخراج آب بیشتر از خاک و انتقال به قسمتهای بالایی خاک جهت فتوسنتز نقش سزایی

جدول ۲- مقایسه میانگین صفات موردآرزیابی در سطوح مختلف آبیاری

Table 2. Mean comparison of investigated traits in different irrigation levels

سطح آبیاری	ارتفاع بوته (cm)	تعداد گره	پنجه کل	وزن خشک اندام هوایی (g)	فلورسانس کلروفیل	شاخص کلروفیل	تعداد انشعابات ریشه	طول ریشه (cm)
آبیاری کامل	۳۳/۸۴ ^a	۴/۴۷ ^a	۲/۵۹ ^a	۸/۸۵ ^a	۰/۸۳ ^a	۴۸/۱۶ ^a	۴/۸۷ ^c	۳۹/۶۶ ^c
آبیاری بر اساس ۶۰ درصد تخلیه آب قابل نگهداری	۲۷/۶۵ ^b	۳/۹۶ ^b	۱/۳۶ ^b	۴/۶۵ ^b	۰/۸۲ ^b	۴۱/۵۹ ^b	۶/۷۶ ^b	۳۵/۰۸ ^b
آبیاری بر اساس ۸۰ درصد تخلیه آب قابل نگهداری	۲۳/۱۴ ^c	۳/۵۴ ^c	۰/۸۱ ^c	۳/۵۵ ^c	۰/۷۸ ^c	۳۵/۶۱ ^c	۱۰/۲۵ ^a	۴۳/۵۹ ^a

اعداد دارای حروف مشترک از نظر آماری اختلاف معنی داری ($p < 0.05$) ندارند

ادامه جدول ۲-

Continude Table 2.

سطح آبیاری	قطر ریشه (mm)	حجم ریشه (cm ³)	سطح ریشه (cm ²)	وزن خشک ریشه (g)	نسبت طول ریشه به ارتفاع بوته	وزن هزار دانه (g)
آبیاری کامل	۰/۷۳ ^a	۱/۸۱ ^a	۲۵/۶۸ ^a	۳/۳۵ ^a	۰/۸۸ ^c	۳۶/۴۳ ^a
آبیاری بر اساس ۶۰ درصد تخلیه آب قابل نگهداری	۰/۵۷ ^b	۱/۱۸ ^b	۲۲/۴۲ ^b	۲/۰۱ ^b	۱/۲۹ ^b	۲۴/۱۸ ^b
آبیاری بر اساس ۸۰ درصد تخلیه آب قابل نگهداری	۰/۴۲ ^c	۰/۹۷ ^c	۲۲/۸۶ ^b	۱/۳۱ ^b	۱/۹۱ ^a	۱۶/۷۲ ^c

اعداد دارای حروف مشترک از نظر آماری اختلاف معنی داری ($p < 0.05$) ندارند

جدول ۳- مقایسه میانگین صفات موردآرزیابی در ژنوتیپ‌های جو

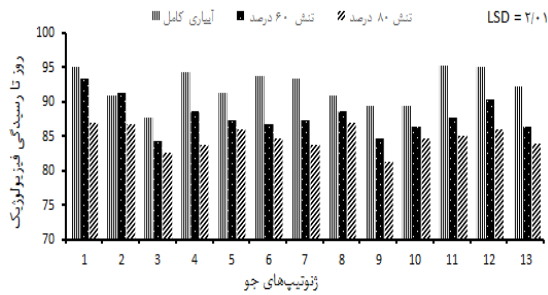
Table 3. Mean comparison of investigated traits in barley genotypes

ژنوتیپ	ارتفاع بوته (cm)	تعداد انچه‌گه	پنج‌گه کل	وزن خشک اندام هوایی (g)	محتوای آب نسبی برگ (%)	میانص کل‌روقل	تعداد انشعابات ریشه	قطر ریشه (mm)	حجم ریشه (cm ³)	سطح ریشه (cm ²)	وزن خشک ریشه (g)	نسبت وزن ریشه به اندام هوایی	نسبت طول ریشه به ارتفاع بوته	وزن هزار دانه (g)
۱	۲۷/۴۴	۳/۷۸	۱/۴۹	۵/۵۲	۸۶/۷۱	۴۴/۲۶	۶/۴	۵/۰	۱/۱۱	۸۴/۸۷	۱/۶۹	۵/۰	۱/۴۷	۲۰/۷۱
۲	۲۴/۸۷	۳/۷۸	۱/۶۲	۵/۰۷	۸۲/۶۸	۳۹/۰۰	۷/۲۹	۱/۰	۱/۶۱	۲۱/۸۷	۱/۹۶	۴/۰	۱/۵۷	۲۸/۷۱
۳	۴۱/۶۴	۴/۱۱	۱/۷۳	۲/۵۵	۷۷/۴۸	۳۵/۱۷	۴/۳۵	۲/۰	۱/۸۷	۱۸/۷۸	۱/۶۴	۵/۰	۱/۱۲	۳۸/۶۶
۴	۲۴/۶۴	۳/۶۶	۱/۷۸	۶/۶۷	۸۲/۱۲	۳۸/۵۶	۷/۷۱	۶/۰	۱/۶۸	۲۴/۱۳	۲/۸۶	۴/۰	۱/۵۵	۲۷/۳۹
۵	۲۷/۶۷	۳/۶۹	۱/۶۲	۴/۳	۶۳/۲۹	۳۹/۲۲	۵/۱۶	۱/۰	۱/۶۹	۲۲/۳۰	۲/۴۹	۵/۰	۱/۳۵	۱۹/۶۴
۶	۲۹/۶۰	۴/۲۸	۱/۳۳	۵/۴	۸۴/۲۸	۴۵/۶۷	۷/۱۰	۱/۰	۱/۶۹	۲۱/۷۱	۲/۰۶	۴/۰	۱/۷۸	۲۶/۶۳
۷	۲۷/۸۷	۳/۶۹	۱/۶۷	۳/۳	۸۳/۳۹	۴۴/۷۲	۶/۰	۳/۰	۱/۵۷	۲۵/۵۳	۲/۹۴	۴/۰	۱/۶۴	۲۲/۳۴
۸	۲۶/۹۷	۳/۷۸	۱/۶۷	۵/۰۰	۸۵/۳۸	۴۳/۱۰	۸/۱۷	۳/۰	۱/۵۵	۲۳/۹۵	۲/۴۲	۴/۰	۱/۳۴	۲۷/۲۵
۹	۳۱/۲۲	۴/۲۵	۲/۰۶	۷/۱	۸۶/۶۶	۴۲/۹۹	۱۱/۳۲	۰/۷	۱/۵۵	۲۵/۵۱	۳/۷۸	۶/۰	۱/۲۷	۲۰/۶۹
۱۰	۲۹/۰۱	۳/۹۸	۱/۷۲	۵/۶۷	۸۱/۸۰	۴۱/۶۸	۷/۷۶	۵/۰	۱/۵۶	۲۶/۹۱	۱/۷۲	۲/۰	۱/۴۴	۲۸/۷۳
۱۱	۲۸/۷۲	۴/۱۱	۱/۳۶	۵/۲۰	۸۴/۶۹	۴۵/۹۳	۷/۳۹	۶/۰	۱/۴۱	۲۳/۹۸	۱/۷۸	۳/۰	۱/۲۷	۲۴/۹۶
۱۲	۲۹/۴۴	۳/۶۷	۱/۵۶	۵/۵۸	۸۶/۷۲	۳۸/۶۴	۷/۷۶	۵/۰	۱/۳۵	۲۳/۶۴	۱/۷۱	۶/۰	۱/۲۹	۲۷/۲۵
۱۳	۲۸/۲۱	۴/۱۵	۱/۷۲	۵/۲۰	۸۶/۱۰	۴۴/۰۰	۷/۲۹	۱/۰	۱/۴۴	۲۶/۴۰	۱/۸۷	۳/۰	۱/۴۸	۲۴/۱۴
LSD 5%	۴/۰۸	۱/۶۱	۰/۸۲	۲/۷۷	۱۳/۳۸	۸/۹۸	۲/۷۱	۶/۰	۰/۶۳	۶/۲۶	۱/۱۷	۳/۰	۰/۴۰	۶/۶۵

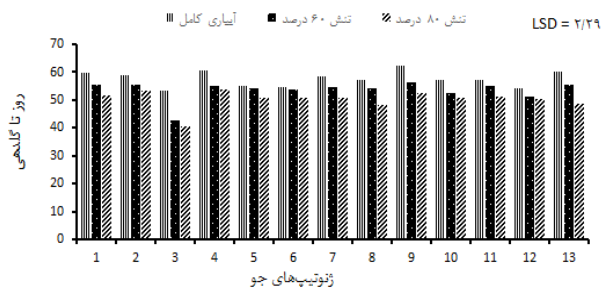
کمترین میانگین را داشتند (شکل ۱-ج). زودرسی به طور عمده پتانسیل عملکرد گیاه زراعی را به دلیل کاهش میزان ماده خشک موجود در مرحله گرده افشانی و کاهش تعداد مقصدهای موجود برای پرشدن در بعد از گرده افشانی کاهش می دهد (۱۵). اگرچه واکنش همه ژنوتیپها در پاسخ به تنش یکسان نبود اما به طور کلی شرایط تنش منجر به کوتاه شدن مراحل فنولوژیکی گردید و کاهش طول چرخه زندگی یک محصول، گیاه را قادر به فرار از خشکی و موجب رسیدگی گیاه قبل از افزایش شدت تنش می شود (۲۲) و گزینش بر اساس صفت فرار از خشکی راهبردی اصلاحی است.

تعداد دانه در بوته در آبیاری کامل، تنش ۶۰ درصد و ۸۰ درصد به ترتیب در ژنوتیپهای ۱۰، ۶ و ۶ دارای بیشترین میانگین و در ژنوتیپهای ۲، ۴ و ۴ دارای کمترین میانگین بودند (شکل ۱-ت). عملکرد دانه در کلیه سطوح تنش در ژنوتیپ ۱۲ دارای بیشترین میانگین بود و در آبیاری کامل، تنش ۶۰ درصد و ۸۰ درصد به ترتیب ژنوتیپهای ۴، ۹ و ۱ دارای کمترین میانگین بودند (شکل ۱-ث). شکاری و همکاران (۳۱) بیان کردند اگر کاهش پتانسیل آب در مرحله گلدهی و اوایل نمو دانه اتفاق افتاد، کاهش عمده در عملکرد ذرت مشاهده می شود. این کاهش به دلیل کاهش تعداد دانه در بوته، توقف نمو گل، شکست باروری رویان و سقط تخم است.

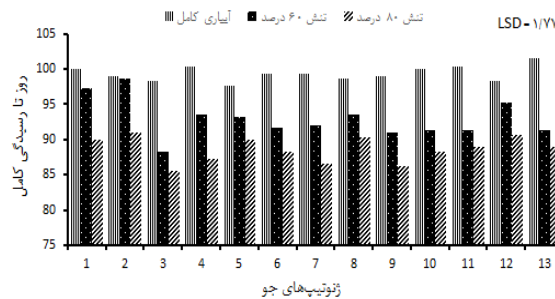
در صفت تعداد روز تا گلدهی در آبیاری کامل، تنش ۶۰ و ۸۰ درصد به ترتیب ژنوتیپهای ۹، ۹ و ۴ دارای بیشترین و (شکل ۱-الف). زمان مطلوب گلدهی یک مؤلفه مهم سازگاری گیاه به شرایط محیطی و صفت اساسی برای سازگارشده گیاه به یک عرض جغرافیایی خاص است (۸). طول دوره گلدهی گیاهانی که در مرحله گلدهی در معرض تنش قرار می گیرند، کاهش می یابد و اعمال تنش خشکی در مراحل بعد از گلدهی موجب تسریع پیری و کاهش طول دوره پرشدن دانه می گردد (۱۹). در روز تا رسیدگی فیزیولوژیک در آبیاری کامل، تنش ۶۰ و ۸۰ درصد به ترتیب ژنوتیپهای ۱۱، ۱ و ۲ بیشترین و ژنوتیپهای ۳، ۳ و ۹ کمترین میانگین را دارا بودند (شکل ۱-ب). عزت احمدی و همکاران (۱۲) بیان کردند کاهش معنی دار روز تا رسیدگی فیزیولوژیک تحت تنش رطوبتی ناشی از زردشدن زودتر برگها و در نتیجه پیری زودرس گیاه است. هم چنین، جلوگیری از فتوسنتز جاری سبب کاهش روز تا رسیدگی فیزیولوژیک می گردد. این کاهش ممکن است به دلیل از بین رفتن کلروفیل، عدم انجام فتوسنتز و در نتیجه زودرسی اجباری در گیاه باشد. در روز تا رسیدگی کامل در آبیاری کامل، تنش ۶۰ و ۸۰ درصد به ترتیب ژنوتیپهای ۱۳، ۲ و ۲ بیشترین و ژنوتیپهای ۵، ۳ و ۳



(ب)



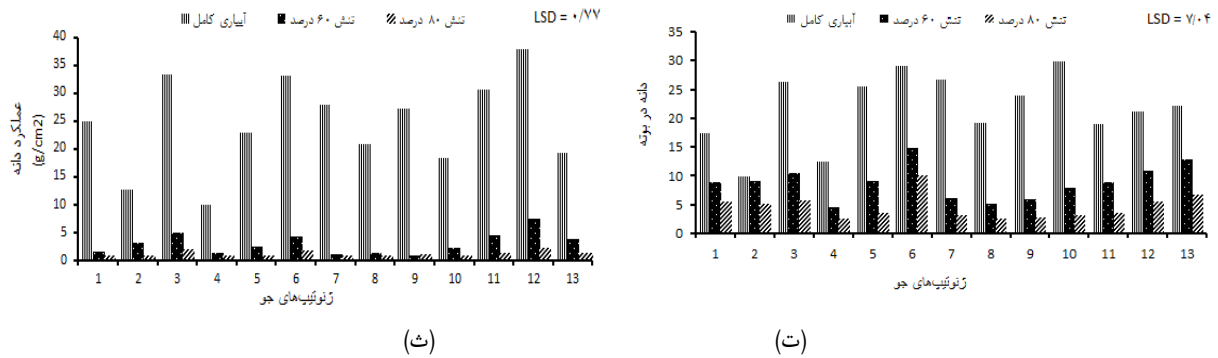
(الف)



(پ)

شکل ۱- مقایسه میانگین روز تا گلدهی (الف)، روز تا رسیدگی فیزیولوژیک (ب)، روز تا رسیدگی کامل (پ)، تعداد دانه در بوته (ت)، عملکرد دانه (ث)

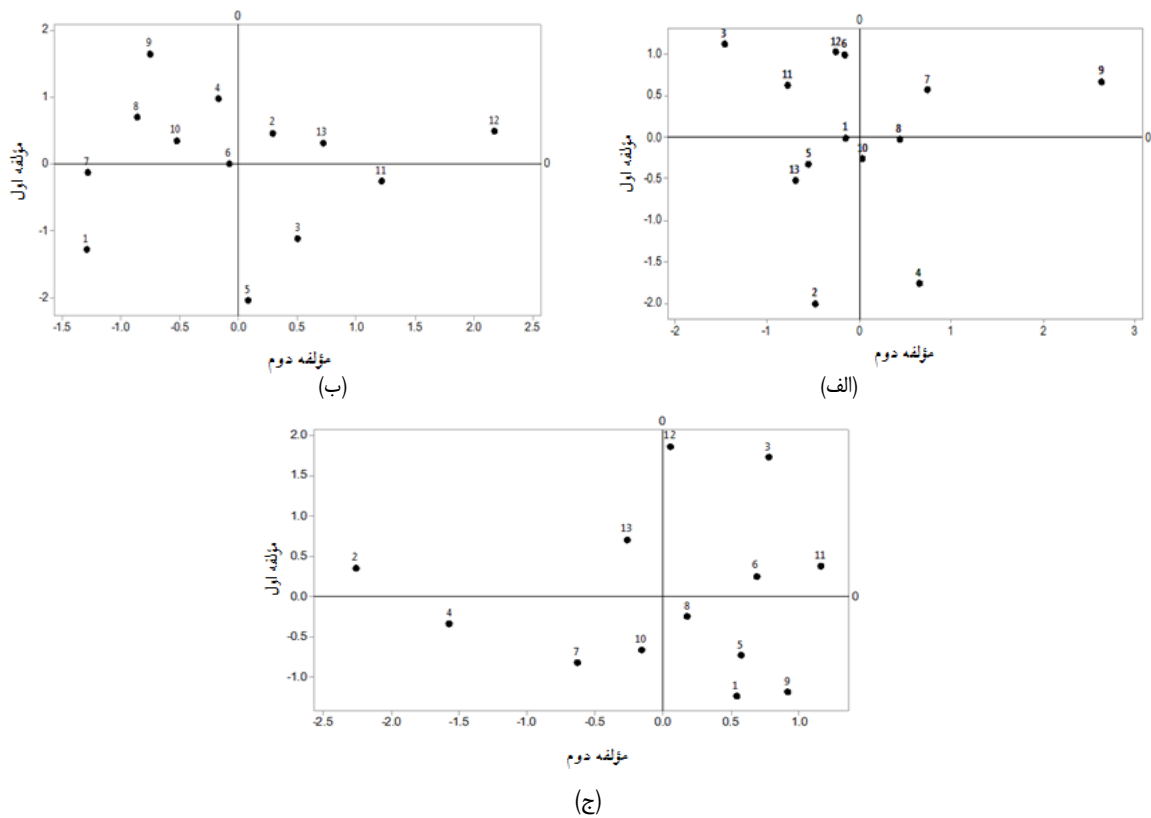
Figure 1. Mean comparison of days to flowering (a), days to physiological maturity (b), days to maturity (c), number of grain per plant (d), grain yield (e)



ادامه شکل ۱
Continuid Figure 1

ژنوتیپ‌های ۲، ۳، ۴، ۵، ۶، ۷، ۸، ۹، ۱۰، ۱۱، ۱۲ و ۱۳ (بر اساس مولفه اول و دوم) و ژنوتیپ ۳ (بر اساس مولفه دوم) به تنش آبی تحمل نشان دادند و ژنوتیپ‌های ۱ و ۷ حساس به تنش بودند (شکل ۲-۲). در تنش ۸۰ درصد ژنوتیپ‌های ۳، ۴، ۵، ۶، ۷، ۸، ۹، ۱۰، ۱۱، ۱۲ و ۱۳ ضرایب بالایی داشتند و به‌عنوان ژنوتیپ‌های برتر انتخاب شدند. ژنوتیپ‌های ۴، ۷ و ۱۰ نیز از عملکرد کمتری برخوردار بودند (شکل ۲-۳).

تجزیه به مؤلفه‌های هم‌هنگ اصلی
بر اساس نمودار دو بعدی در آبیاری کامل، ژنوتیپ‌های ۷ و ۹ (بر اساس مولفه اول و دوم) و ژنوتیپ‌های ۳، ۴، ۵، ۶، ۷، ۸، ۹، ۱۰، ۱۱، ۱۲ و ۱۳ (بر اساس مولفه اول) با داشتن ضرایب عاملی بالا به‌عنوان ژنوتیپ‌های برتر از نظر عملکرد و ژنوتیپ‌های ۲، ۵ و ۱۳ با داشتن ضرایب پایین به‌عنوان ژنوتیپ‌های با عملکرد کمتر شناسایی شدند (شکل ۲-۲ الف). در تنش ۶۰ درصد



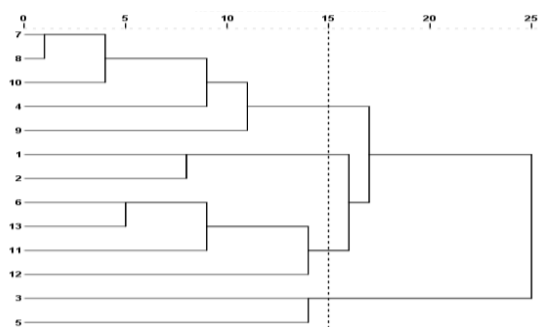
شکل ۲-۲ گروه‌بندی ژنوتیپ‌های جو بر اساس صفات مورد‌ارزیابی با استفاده از تجزیه به مؤلفه‌های هم‌هنگ اصلی در شرایط آبیاری کامل (الف) و آبیاری بر اساس ۶۰ (ب) و ۸۰ (ج) درصد تخلیه آب قابل‌نگهداری
Figure 2. Classification of barley genotypes based on the investigated traits using principal coordinate analysis under complete irrigation (a) and irrigation based on the 60% (b) and 80% (c) of available soil water depletion

تجزیه خوشه‌ای صفات مورد مطالعه

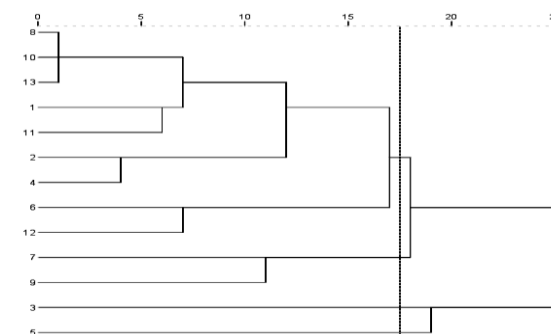
به منظور دسته‌بندی ژنوتیپ‌ها و پی‌بردن به فاصله بین آن‌ها تجزیه خوشه‌ای انجام گرفت. در آبیاری کامل در خوشه حاوی ژنوتیپ‌های ۱، ۲، ۴، ۶، ۸، ۱۰، ۱۱، ۱۲ و ۱۳ محتوای آب نسبی برگ، شاخص کلروفیل و برخی از صفات ریشه بیشتر از میانگین کل بود و ژنوتیپ ۵ به‌عنوان ژنوتیپ زودرس و کم محصول شناسایی شدند. همچنین، ژنوتیپ‌های ۷ و ۹ ژنوتیپ‌های دیررس بودند و از سیستم ریشه قوی و عملکرد بالا برخوردار بودند و ژنوتیپ ۳ ژنوتیپی زودرس و دارای عملکرد بالا بود. در تنش ۶۰ درصد، ژنوتیپ‌های ۴، ۷، ۸، ۹ و ۱۰ دیررس بودند و از ریشه قوی و عملکرد کمتری نسبت به دیگر خوشه‌ها برخوردار بودند و ژنوتیپ‌های ۱ و ۲ دیررس بودند و دارای عملکرد کمی بودند. ژنوتیپ‌های ۶، ۱۱، ۱۲ و

۱۳ در تنش ۶۰ به‌عنوان ژنوتیپ‌های زودرس عمل کردند و نسبت به دیگر خوشه‌ها عملکرد بالاتری داشتند، همچنین، محتوای آب نسبی برگ و شاخص کلروفیل این خوشه از دیگر خوشه‌ها بیشتر بود. ژنوتیپ‌های ۳ و ۵ زودرس بودند و عملکرد دانه بیشتری از میانگین کل داشتند ولی عملکرد این خوشه کمتر از خوشه‌ی دارای ژنوتیپ‌های ۶، ۱۱، ۱۲ و ۱۳ بود.

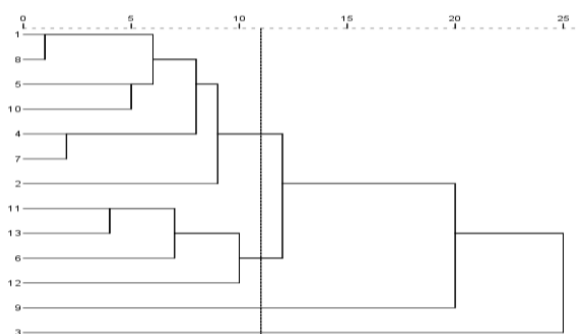
در تنش ۸۰ درصد، خوشه حاوی ژنوتیپ ۹ دیررس بود از ریشه قوی و عملکرد کمتری نسبت به دیگر خوشه‌ها برخوردار بود. ژنوتیپ‌های ۱، ۲، ۴، ۷، ۵، ۸ و ۱۰ دیررس و کم محصول شناسایی شدند. دو خوشه با ژنوتیپ‌های ۳، ۶، ۱۱، ۱۲ و ۱۳ به‌عنوان ژنوتیپ‌های زودرس عمل کردند و عملکرد بیشتری نسبت به دیگر خوشه‌ها نشان دادند.



(ب)



(الف)



(ج)

شکل ۳- گروه‌بندی ژنوتیپ‌های جو بر اساس صفات مورد ارزیابی با استفاده از روش UPGMA در آبیاری کامل (الف)، آبیاری بر اساس ۶۰ (ب) و ۸۰ (ج) درصد تخلیه آب قابل نگهداری

Figure 3. Grouping of barley genotypes based on the investigated traits using UPGMA method in complete irrigation (a), irrigation based on the 60% (b) and 80% (c) of available soil water depletion

انتخاب طبیعی سازوکارهای مناسب برای سازگاری و حفظ حیات گیاه در شرایط کم‌آبی را گزینش می‌کند (۴). و ارقام ۱۱ و ۱۲ برای کشت در مناطق خشک و نیمه خشک اصلاح شده‌اند.

ایران روی کمربند خشکی دنیا واقع شده است که در این مناطق کمی میزان بارندگی و توزیع غیریکنواخت آن در طی دوره رشد از مهمترین عوامل محدودکننده تولید محصولات کشاورزی به‌شمار می‌آید. همچنین، زراعت دیم وابسته به نزولات آسمانی است و با گذر از فصل بهار به تابستان از میزان و پراکنش بارندگی‌ها به میزان قابل‌توجهی کاسته می‌شود و گیاهان زراعت دیم در اواخر فصل رشد، گلدهی، رسیدن و پرشدن دانه با خشکی مواجه می‌گردند. در این پژوهش تلاش گردید در شرایط کاملاً کنترل‌شده شرایط زراعت دیم با آبیاری کامل، تنش ۶۰ و ۸۰ درصد در کشت گیاه جو شبیه‌سازی گردد که ژنوتیپ‌های ۳، ۶، ۱۱ و ۱۲ به‌عنوان ژنوتیپ‌های با عملکرد بالا در شرایط آبیاری کامل و هر دو سطح تنش شناسایی شدند. با توجه به اینکه پیش‌بینی دقیق بارندگی برای یک فصل رشد ممکن نیست، کشت چنین ژنوتیپ‌هایی یکی از راه‌های مؤثر در کاهش آسیب و زیان در صورت بروز تنش رطوبتی در طی فصل رشد در مناطق کم‌آب و یا در نظام‌های زراعت دیم است. ولی توصیه استفاده از این ژنوتیپ‌ها در شرایط دیم مستلزم انجام مطالعات تکمیلی در شرایط دیم حقیقی در اقلیم‌های نیمه خشک و خشک متفاوت است.

جو یکی از عمده محصولات کشت‌شده در مناطق دیم است که متوسط عملکرد آن پایین است. بنابراین، انجام پژوهش‌هایی برای گزینش ارقام یا ژنوتیپ‌های دارای پتانسیل مقاومت به خشکی، تحمل خشکی و فرار از خشکی در جهت بالابردن عملکرد جو دیم با توجه به سطح زیر کشت آن و گسترش روزافزون خشکی جهانی ضرورت دارد. بر اساس نتایج به‌دست‌آمده، ژنوتیپ‌های موردارزیابی در این پژوهش، تنوع زیادی از نظر صفات نشان دادند. نتایج حاصل از مقایسات میانگین، تجزیه به مؤلفه‌های هماهنگ اصلی و تجزیه خوشه‌ای تا حد بسیار زیادی با یکدیگر مطابقت داشتند. در کل می‌توان نتیجه گرفت که ژنوتیپ‌های ۳، ۶، ۱۱ و ۱۲ در آبیاری کامل و دو سطح تنش ژنوتیپ‌های عملکرد بالاتری نسبت به دیگر ژنوتیپ‌ها داشتند. ژنوتیپ ۱۳ عملکرد قابل‌قبولی در آبیاری کامل نداشت ولی توانست تنش ۶۰ و ۸۰ درصد را تحمل کند. ژنوتیپ ۲ توانست تنش ۶۰ درصد را تحمل کند ولی قادر به تحمل تنش ۸۰ درصد نبود. ژنوتیپ‌های ۱، ۴، ۵، ۷، ۸، ۹ و ۱۰ قادر به تحمل تنش نبودند. منشاء ژنوتیپ ۳ کشور پاکستان، ژنوتیپ ۶ کشور ایران و ۱۱ رقم آیدر و ۱۲ رقم اصلاح شده توسط موسسه ICARDA است. ایران و پاکستان روی کمربند خشکی دنیا قرار گرفته‌اند و موسسه ICARDA مرکز اصلاح و نگهداری گیاهان مناطق خشک مانند گندم، جو، پنبه، عدس، باقلا و ... می‌باشد. بنابراین، ژنوتیپ‌های با منشاء ایران و پاکستان دارای سازگاری ژنتیکی به تنش خشکی هستند. به عبارت دیگر،

منابع

1. Abdoli, M., M. Saeidi, S. Jalali, Honarmand, S. Mansourifar and M.E. Ghobadi. 2013. Evaluation of some physiological and biochemical traits and their relationships with yield and its components in some improved wheat cultivars under post-anthesis water deficit. *Journal of environmental stresses in crop sciences*, 6(1): 47-63 (In Persian).
2. Abduljaleel, C., P. Manivannan, A. Wahid and R. Panneerselvam. 2009. Drought stress in plants: a review on morphological characteristics and pigments composition. *International Journal of Agricultural and Biological*, (11): 100-105.
3. Agrawala, S., M. Barlow, H. Cullen and B. Lyon. 2001. The drought and humanitarian crisis in central and southwest Asia. A climate perspective. *IRI Special Report*, 24: 1-11.
4. Alipour Karimabad, M., Gh. Ranjbar, S. Khavari Khorasani and N. Babaeian Jelodar. 2014. Evaluation of drought tolerance in maize hybrids (*Zea mays* L.). *Journal of Crop Breeding*, 6(14): 41-53 (In Persian).
5. Anonymous. 2016. *Iran Agriculture Stats*. Iran ministry of agriculture, 46 pp. (In Persian).
6. Battisti, D.S. and R.L. Naylor. 2009. Historical warnings of future food insecurity with unprecedented seasonal heat. *Science*, 323: 240-244.
7. Bhardway, R. and G. Singhal. 1981. Effect of water stress on photochemical activity of chloroplasts during greening etiolated barley seedlings. *Plant Cell Physiology*, 22(2): 155-162.
8. Bonato, E.R. and N.A. Vello. 1999. *E6*, a dominant gene conditioning early flowering and maturity in soybeans. *Genetics and Molecular Biology*, 22: 1-6.
9. Cerekovic, N., M. Pagter, H.L. Kristensen, H.L. Pedersen, R. Brennan and K.K. Petersen. 2013. Effects of drought stress during flowering of two pot-grown blackcurrant (*Ribes nigrum* L.) cultivars. *Scientia Horticulturae*, 162: 365-373.
10. Chanbdracar, B.L., N. Sechar, S.S. Tuteja and R.S. Tripathi. 1994. Effect of irrigation and nitrogen of growth and yield of summer sesame (*Sesamum indicum*) Indean. *Journal of Agronomy*, 39: 701-702.
11. Chu, C., J. Weiner, F.T. Maestre, Y. Wang, Ch. Morris, S. Xiao, J. Yuan, G. Du and G. Wang. 2010. Effects of positive interactions, size symmetry of competition and abiotic stress on self-thinning in simulated plant populations. *Annals of Botany*, 106(4): 647-652.
12. Ezzat Ahmadi, M., G. Noormohammadi, M. Ghodsi and M. Kafi. 2012. Effect of water stress and source limitation on accumulation and remobilization of photoassimilates in wheat genotypes. *Iranian Journal of Field Crops Research*, 9 (2): 229-241 (In Persian).

13. Farooq, M., S.M.A. Basra, A. Wahid, Z.A. Cheema, M.A. Cheema and A. Khaliq. 2008. Physiological role of exogenously applied glycinebetaine in improving drought tolerance of fine grain aromatic rice (*Oryza sativa* L.). *Journal of Agronomy and Crop Science*, 194(5): 325-333.
14. Fettell, N., P. Bowden, T. McNee and N. Border. 2010. Barley growth and development. Industry and Investment NSW.
15. Fischer, R.A. and R. Maurer. 1978. Drought resistance in spring wheat cultivars. . Grain yield response. *Australian Journal of Agricultural Research*, 29: 897-917.
16. Ganjeali, A., M. Kafi and M. Sabet Teimouri. 2011. Variations of root and shoot physiological indices in chickpea (*Cicer arietinum* L.) in response to drought stress. *Journal of environmental stresses in crop sciences*, 3(1): 35-45 (In Persian).
17. Hussain, M., M.A. Malik, M. Farooq, M.Y. Ashraf and M.A. Cheema. 2008. Improving drought tolerance by exogenous application of glycine betaine and salicylic acid in sunflower. *Journal of Agriculture and Crop Sciences*, 193-199.
18. Jaleel, C.A., B. Sankar, P.V. Murali, M. Gomathinayagam, G.M.A. Lakshmanan and R. Panneerselvam. 2008. Water deficit stress effects on reactive oxygen metabolism in *Catharanthus roseus* L. Impact on ajmalicine accumulation. *Colloids Surfaces. Biointerfaces*, 62: 105-111.
19. Johnston, A.M. and D.B. Fowler. 1992. Response of no till winter wheat to nitrogen fertilization and drought stress. *Canadian Journal of Plant Science*, 72: 1075-1089.
20. Kanbar, A., M. Toorchi and H.E. Shashidhar. 2009. Relationship between root and yield morphological character in rainfed low land rice (*Oryza sativa* L.). *Cereal Research Communications*, 37: 261-268.
21. Lu, Q. and J. Zhang. 1998. Photosynthesis and chlorophyll a fluorescence during flag leaf senescence of field-grown wheat plants. *Journal of Plant Physiology*, 149: 164-178.
22. Magloier, N. 2005. The genetics, morphological and physiological evaluation of African cowpea genotypes. *Plant Breeding*, 12: 81-94.
23. Mohammad, J., M. Naziri, A. Nazir, D. Shah and H. Jamal. 1996. Wheat yield component as affected by low water stress at different growth stage. *Sarhad Journal Agriculture*, 12: 19-26.
24. Mohseni, M., S. M.M. Mortazavian, H.A. Ramshini and B. Foghi. 2016. Evaluation of bread wheat genotypes under normal and post-anthesis drought stress conditions for agronomic traits. *Journal of Crop Breeding*, 8(18): 16-29 (In Persian).
25. Momtazi, F. 2011. Responses of different wheat cultivars to post anthesis drought stress. *Journal of Plant Ecophysiology*, 3: 1-17 (In Persian).
26. Moosavi, S.S., S. Jalalifar, M.R. Abdollahi and M. Chaichi. 2013. Evaluation of diversity and heritability of some morphological traits in bread wheat under stress and normal conditions. *Journal of Agriculture Knowledge*, 9: 37-54 (In Persian).
27. Neumann, P.M. 1995. The role of cell wall adjustment in plant resistance to water deficits. *Crop Science*, 35: 1258-1266.
28. Reddy, R.K., H.F. Hodges and J.M. Mckinion. 1997. Modeling temperature effect on cotton reproductive growth. In: *Evaluation by chlorophyll fluorescence*. *Crop Science*, 881-890.
29. Sarani, M., M. Namrudi, S.M. Hashemi and M.M. Raoofi. 2014. The effect of drought stress on chlorophyll content, root growth, glucosinolate and proline in crop plants. *International Journal of Farming and Allied Sciences*, 3(9): 994- 997.
30. Shamsi, K. 2010. The effects of drought stress on yield, relative watercontent, proline, soluble carbohydrates and chlorophyll of bread wheat cultivars. *Journal of Animal and Plant Sciences*, 3: 1051- 1060.
31. Shekari, F., F. Shekari and E.A. Esfandiari. 2010. *Crop Physiology (Translation)*. University of Maragheh press, Maragheh, Iran, 412 pp (In Persian).
32. Singh, G., H.S. Sekhon and J.S. Kolar. 2005. *Pulses*. Agrotech publishing academy. Udaipur, India. 329 pp.
33. Siosemardeh, A., A. Ahmadi, K. Poustini and V. Mohammadi. 2006. Evaluation of drought resistance indices under various environmental conditions. *Field Crops Research*, 98: 222-229.
34. Sokoto, M.B., and A. Muhammad. 2014. Response of rice varieties to water stress in Sokoto, Sudan Savannah, Nigeria. *Journal of Biosciences and Medicines*, 2: 68-74.
35. Taiz, L. and E. Zeiger. 2010. *Plant Physiology*. 5th edn. Sinauer Associates, Inc. Sunderland, Massachusetts, USA, 782 pp.
36. Tkinson, D. 1977. Some observations on the root growth of young apple trees and their uptake of nutrients when grown in herbicide strips in grassed orchards. *Plant Soil*, 46: 459-471.
37. Valentovic, P., M. Luxova, L. Kolarovic and O. Gasparikova. 2006. Effect of osmotic stress on compatible solutes content, membrane stability and water relations in two maize cultivars. *Plant Soil and Environment*, 52(4): 186- 191.
38. Wasson, A.P., R.A. Richards, R. Chatrath, S.C. Misra, S.V. Sai Prasad, G.J. Rebetzke, J.A. Kirkegaard, J. Christopher and M. Watt. 2012. Traits and selection strategies to improve root systems and water uptake in water-limited wheat crops. *Journal of Experimental Botany*, 63(9): 3485- 3498.

Evaluation the Effects of Water Stress on Some Phenological, Physiological and Morphological Traits in Rainfed Spring Barley (*Hordeum vulgare* L.) Genotypes

Fatemeh Amini¹, Sara Dezhsetan² and Ali Rasoulzadeh³

-
- 1- Graduated M.Sc. Student, Department of Agronomy and Plant Breeding, Faculty of Agriculture and Natural Resources, University of Mohaghegh Ardabili
2- Associate Professor, Department of Agronomy and Plant Breeding, Faculty of Agriculture and Natural Resources, University of Mohaghegh Ardabili
3- Associate Professor, Department of Water Engineering, Faculty of Agriculture and Natural Resources, University of Mohaghegh Ardabili, (Corresponding author: sdezhsetan@uma.ac.ir)
Received: February 7, 2017 Accepted: October 23, 2017
-

Abstract

Drought is one of the most destructive abiotic stresses worldwide that affects growth, development and final yield of crops. Reactions of thirteen rainfed spring 2-row barley genotypes and cultivars of cold areas of Iran to water stress were evaluated based on phenological, physiological and morphological traits. The experiment was carried out as factorial experiment based on a randomized complete blocks design with three replications under three irrigation treatments (normal irrigation and irrigation based on the 60% and 80% of available soil water depletion). The water stress was exerted two weeks before flowering. Results of mean comparisons showed that all the studied traits were reduced with increasing the level of water stress except branching of roots, root length and root length to plant height ratio. Taking all traits together, it is possible to identify two drought tolerant 71938 and 72566-1 genotypes and two Abidar and Dayton/Ranney cultivars which produced the highest yield under normal irrigation and both water stress conditions. Also, 71704 genotype could tolerate the first water stress level but not the second stress level. However, Denmark cultivar didn't produce favorable yield in normal condition but was comparatively tolerant to both water stress levels. So, after doing competition tests under water stress in actual rainfed conditions in cold-dry and semi-dry land, these genotypes can be recommended for cultivation in these areas, and also can be used for improvement of drought tolerant genotypes in breeding programs.

Keywords: Barley genotypes, Cold areas, Drought tolerance, Rainfed condition, Water stress