



ارزیابی تحمل به شوری کلرید سدیم و گروه‌بندی ژنوتیپ‌های کلزای بهاره (*Brassica napus* L.)

مهدی کشاورزبان^۱، محمود تورچی^۲ و محمدرضا شکیبیا^۳

۱- دانشجوی کارشناسی ارشد گروه به‌نژادی و بیوتکنولوژی گیاهی، دانشگاه تبریز
۲- استاد گروه به‌نژادی و بیوتکنولوژی گیاهی، دانشگاه تبریز (نویسنده مسوول: mtoorchi@tabrizu.ac.ir)
۳- استاد گروه اکوفیزیولوژی گیاهی، دانشگاه تبریز
تاریخ دریافت: ۹۴/۴/۱ تاریخ پذیرش: ۹۷/۴/۱۶
صفحه: ۱۵۴ تا ۱۶۲

چکیده

تنش‌های غیر زیستی مانند شوری از جمله عواملی هستند که تولیدات کشاورزی را به شدت تحت‌تأثیر قرار می‌دهند. به‌منظور بررسی اثر تنش شوری بر برخی صفات مورفولوژیکی و فیزیولوژیکی مرتبط با تحمل به شوری در ۲۲ ژنوتیپ کلزای بهاره در مرحله رشد رویشی، آزمایشی به صورت کرت‌های خرد شده در قالب بلوک‌های کامل تصادفی با سه سطح شوری صفر (شاهد)، ۱۵۰ و ۳۰۰ میلی‌مولار کلرید سدیم با سه تکرار در گلخانه تحقیقاتی دانشگاه تبریز به اجرا درآمد. در این پژوهش صفات وزن خشک اندام هوایی و ریشه، ارتفاع بوته، میزان سدیم و پتاسیم اندام هوایی و ریشه، نسبت پتاسیم به سدیم اندام هوایی و ریشه اندازه‌گیری شد. تنش شوری باعث افزایش معنی‌دار میزان سدیم و کاهش صفاتی نظیر ارتفاع بوته، وزن خشک اندام هوایی و ریشه، میزان پتاسیم و نسبت پتاسیم به سدیم شد. بین ژنوتیپ‌ها در اکثر صفات تفاوت معنی‌دار مشاهده شد که نشان‌دهنده تنوع بالای ژنوتیپ‌ها در تحمل به شوری بود. تجزیه خوشه‌ای منجر به تفکیک ژنوتیپ‌ها در چهار گروه گردید. تجزیه و تحلیل داده‌ها، مقایسه میانگین‌ها و تجزیه خوشه‌ای ژنوتیپ‌ها نشان داد که ژنوتیپ‌های SAN-2 و Amica به ترتیب متحمل‌ترین و حساس‌ترین ژنوتیپ‌ها طی مرحله رشد رویشی بودند. لذا می‌توان از آن‌ها برای مکان‌یابی ژن‌های درگیر در مقاومت به شوری و درک درست سازوکار تحمل به شوری و ژن‌های درگیر در این فرآیند استفاده کرد.

واژه‌های کلیدی: تجزیه خوشه‌ای، تنش شوری، کلرید سدیم، کلزا

مقدمه

شوری آب و خاک از جمله عوامل ایجادکننده تنش‌های غیرزیستی هستند که اثرات منفی جبران‌ناپذیری بر رشد و نمو و عملکرد گیاهان زراعی می‌گذارند. تخمین زده شده که بیش از شش درصد زمین‌های جهان و حدود ۲۰ درصد اراضی زیر کشت تحت‌تأثیر شوری قرار دارند (۱۸). دانه‌های روغنی بعد از غلات و حبوبات در مرتبه سوم اهمیت در تامین غذای بشر قرار دارند (۲). بنا به گزارش سازمان خوار و بار کشاورزی جهانی (FAO) مجموع تولید جهانی کلزا در سال ۲۰۱۳ برابر ۷۲/۵ میلیون تن و در ایران ۳۵۰ هزار تن گزارش شده است که این میزان تولید تامین‌کننده نیاز روغن با توجه به حجم بالای جمعیت در ایران نیست (۷). در سالهای اخیر، روند شور شدن خاک‌ها افزایش یافته و هکتارها زمین قابل کشت، بر اثر تجمع بیش از حد نمک غیرقابل کشت شده‌اند (۲۲). در کشور ما کشت کلزا بیشتر به سواحل دریای خزر و مناطق نیمه‌خشک اختصاص یافته که خاک‌های این مناطق عمدتاً شور و سدیمی هستند. بنابراین افزایش تحمل شوری به منظور تولید پایدار محصول در مناطق خشک و نیمه‌خشک امری ضروری به شمار می‌رود و می‌تواند منجر به ثبات عملکرد در خاک‌های شور گردد (۱۹). در مرحله رشد رویشی با افزایش غلظت نمک، خصوصیات ساقه از جمله طول ساقه، وزن خشک ساقه، رشد رویشی و خصوصیات فیزیولوژیکی به صورت خطی کاهش می‌یابند (۱۳، ۲۵). شوری کلرید سدیم روند تعادل یونی را در گیاهان تغییر می‌دهد (۱۰، ۹). دو مکانیسم تحمل شوری در گیاهان عالی شامل دفع یونی و

جذب یونی است؛ در مکانیسم اول گیاه در پاسخ به تنش شوری یون‌های سمی مانند سدیم و کلر را با روش‌های مختلف دفع می‌کند (۱۶) و در مکانیسم دوم یون‌های جذب شده بوسیله سلول در واکوئل آن انباشته می‌شوند (۲۱). ظرفیت تجمع یونی در گیاهان رابطه‌ای مستقیم با میزان تحمل به شوری دارد. تنش شوری باعث افزایش سدیم در بافت‌های برگ و ریشه می‌شود، اما موجب کاهش پتاسیم و نسبت پتاسیم به سدیم می‌گردد (۵، ۱۳، ۲۴، ۲۵). بنابراین شاخص‌های یونی نظیر جذب و انتقال سدیم و پتاسیم و همچنین نسبت پتاسیم به سدیم می‌تواند به‌عنوان معیارهای موثر درگزینش لاین‌های متحمل به شوری در گیاهان زراعی به‌خصوص خانواده براسیکا مدنظر قرار گیرند (۲۰، ۱۴). فرانکوئیس (۸) شوری آب و خاک ۱۱ و ۹/۷ دسی‌زیمنس بر متر را به ترتیب حد آستانه کاهش رشد رویشی و عملکرد در گونه‌های *B. napus* و *B. campestris* گزارش نمود. اگرچه کلزا در رده گیاهان نیمه متحمل به شوری قرار دارد (۱۷)، ولی کاهش عملکرد قابل‌توجهی در محیط‌های شور دارد (۲۰، ۲۱). تونکتورک و همکاران (۲۶)، پژوهشی را روی ژنوتیپ‌های کلزا در شرایط تنش شوری انجام دادند؛ نتایج حاکی از آن بود که شوری اثر معنی‌داری روی رشد رویشی کلزا داشت. همچنین وزن تر بخش هوایی تحت‌تأثیر قرار گرفته و به طور معنی‌داری کاهش یافت که با پاسخ متفاوت ژنوتیپ‌ها همراه بود. عمده‌ترین اثر مضر شوری بر روی گونه‌های جنس براسیکا، کاهش صفاتی نظیر ارتفاع گیاه و عملکرد محصول گزارش شده است (۲). با توجه به افزایش

بی‌رویه خاک‌های شور در جهان و بویژه در ایران در اثر خشکسالی‌های چند دهه اخیر و همچنین وجود زمین‌های کشاورزی شور در کشور ضرورت تحقیق و پژوهش در رابطه با این موضوع بیش از پیش احساس می‌شود. یکی از راهکارهای ایجاد تنوع در اصلاح نباتات، تلاقی ژنتیکی والدین است که با تجزیه خوشه‌ای می‌توان به آن دست یافت. هدف از مطالعه حاضر بررسی پاسخ ژنوتیپ‌های مختلف کلزای بهاره و گروه‌بندی آنها طی مرحله رویشی (گیاهچه‌ای) در شرایط تنش شوری می‌باشد.

مواد و روش‌ها

به منظور ارزیابی ژنوتیپ‌های کلزای بهاره تحت تیمارهای شوری در مرحله رویشی (گیاهچه‌ای) آزمایشی به صورت کرت‌های خرد شده با طرح پایه بلوک‌های کامل تصادفی با سه تکرار در آبان ماه ۱۳۹۲ و در گلخانه تحقیقاتی دانشکده کشاورزی دانشگاه تبریز به اجرا درآمد. گلخانه از نوع شیشه‌ای و کشت در سیستم آبکشت با بستر ماسه و پرلیت و تغذیه با محلول غذایی هوگلند تغییر یافته (۵) با کمی تغییرات برای گیاه کلزا، در فواصل زمانی مشخص صورت گرفت. تیمارهای مورد بررسی شامل ۲۲ ژنوتیپ کلزای بهاره با اسامی SAN-2، SAN-3، SAN-6، SAN-8، SAN-13، SAN-17، Safi-3، Safi-5، Safi-6، Safi-7، Zabol-0، Amica، Hyola401، S8-901-123، RGS003، Zafar و Hyola308، Heros، Option500، Goliath، Olga و Sarigol بود که از موسسه تحقیقات و تهیه نهال و بذر کرج تهیه شد. ژنوتیپ‌ها به عنوان عامل فرعی و سطوح شوری به عنوان عامل اصلی در نظر گرفته شدند. شوری از نوع کلرید سدیم با سطوح شوری صفر (شاهد)، ۱۵۰ و ۳۰۰ میلی‌مولار بود که در چند مرحله به صورت تدریجی اعمال گردید. به این صورت که برای سطح شوری ۳۰۰ میلی‌مولار در شش روز متوالی و یک هفته پس از نشاء به میزان ۵۰ میلی‌مولار در روز و برای سطح ۱۵۰ میلی‌مولار طی سه روز متوالی و یک هفته پس از نشاء به میزان ۵۰ میلی‌مولار در روز اعمال شد. به دلیل برخی مشکلات کاشت مستقیم از قبیل غیریکنواختی و عدم جوانه‌زنی در بستر کشت ماسه و پرلیت و جهت یکنواختی در جوانه‌زنی اقدام به تهیه نشاء شد در ابتدا ضدعفونی بذور با هیپوکلریت سدیم ۵/۵ درصد به مدت ۲۴ ساعت صورت گرفت سپس بذور در سینی‌های مجزا سبز شده و پس از یک هفته در بستر اصلی نشاء شدند و پس از ۵۰ روز اقدام به اندازه‌گیری صفات شد.

در این پژوهش صفات ارتفاع بوته، وزن خشک ریشه و وزن خشک اندام هوایی اندازه‌گیری شدند. برای اندازه‌گیری غلظت عناصر سدیم و پتاسیم در برگ و همچنین در سیستم ریشه‌ای ابتدا نمونه‌های برگ و ریشه به مدت ۴۸ ساعت در دمای ۷۰ درجه سانتی‌گراد آون خشک شده و آسیاب شدند. سپس ۲۰-۱۰ میلی‌گرم از ماده خشک توزین و در ۸ میلی‌لیتر اسید نیتریک ۷/۲ نرمال در دمای ۱۰۰ درجه سانتی‌گراد به

مدت یک ساعت قرار داده شده و بعد از عبور از کاغذ صافی طبق روش شعله سنجی با استفاده از دستگاه فلاایم فتومتر (PFP/C Germany Model) بر حسب میلی‌گرم در گرم ماده خشک اندازه‌گیری شد. تجزیه واریانس داده‌ها برای طرح کرت‌های خرد شده بر پایه بلوک‌های کامل تصادفی و مقایسات میانگین صفات با استفاده از آزمون چند دامنه‌ای دانکن صورت گرفت. برای گروه‌بندی ژنوتیپ‌ها از تجزیه خوشه‌ای به روش Ward و برای تعیین نقطه برش از تجزیه تابع تشخیص استفاده شد. تجزیه خوشه‌ای ارقام و ژنوتیپ‌ها پس از استاندارد کردن داده‌ها به دو طریق برای صفات همسو و مطلوبیت آنها انجام شد. به این صورت که یک بار برای میزان سدیم بخش هوایی و ریشه که تجمع کمتر در بافت گیاه بیانگر تحمل به شوری بیشتر است (۳،۱۵) و یک بار برای صفات وزن خشک، ارتفاع بوته، میزان پتاسیم و نسبت‌های آنها که بیشتر بودن مطلوب بوده و بیانگر تحمل بیشتر به شوری است (۳،۲) انجام شد. برای تجزیه و تحلیل داده‌ها از نرم‌افزارهای MSTATC و SPSS استفاده شد.

نتایج و بحث

نتایج حاصل از تجزیه واریانس صفات مورد بررسی (جدول ۱) نشان داد که اثر سطوح شوری در همه صفات به جز نسبت وزن خشک بخش هوایی به ریشه معنی‌دار بود. بین ژنوتیپ‌ها در صفات نسبت پتاسیم به سدیم برگ و ارتفاع بوته در سطح ۰/۱ درصد و در صفات میزان سدیم برگ، وزن خشک بخش هوایی، وزن خشک ریشه، نسبت وزن خشک بخش هوایی به ریشه و طول ریشه در سطح احتمال یک درصد نتایج معنی‌دار را نشان دادند. همچنین اثر متقابل ژنوتیپ در شوری برای صفت نسبت پتاسیم به سدیم برگ معنی‌دار شد.

مقایسه میانگین صفات مورد مطالعه

اثر تنش شوری روی یون سدیم (Na^+)

مقایسه میانگین اثر سطوح مختلف شوری نشان داد که با افزایش شوری از شاهد به ۳۰۰ میلی‌مولار تجمع یون سدیم در برگ‌ها به میزان ۸۸/۵ درصد و در ریشه به میزان ۶۹/۷ درصد افزایش می‌یابد. به طوری که در شاهد پایین‌ترین و در تنش شدید بالاترین میزان سدیم را داشت (جدول ۲). مقایسه میانگین میزان سدیم برگ ژنوتیپ‌ها نیز بیانگر آن بود که ژنوتیپ‌های Hyola401 و Safi-7 به ترتیب با ۷۱/۳ و ۴۲/۱ میلی‌گرم بر گرم وزن خشک بیشترین و کمترین میزان سدیم برگ را در این بین دارا می‌باشند (جدول ۳). تجمع سدیم در بافت‌ها یکی از پاسخ‌های گیاهان به تنش شوری می‌باشد (۲۵،۲۰).

اثر تنش شوری روی یون پتاسیم (K^+)

مقایسه میانگین یون پتاسیم اختلاف معنی‌داری را در سطوح مختلف شوری نشان داد (جدول ۲) به طوری که با افزایش شوری تجمع پتاسیم در بافت برگ به میزان ۴۱/۴ درصد و در ریشه ۱۸/۶ درصد به طور معنی‌دار کاهش پیدا کرد. کاهش میزان یون پتاسیم در اثر شوری در سایر گزارشات آمده است (۱۳،۲۳).

است (۱۲). مقایسه میانگین ژنوتیپ‌ها نشان داد که Safi-3، بیشترین و ژنوتیپ Option500 کمترین وزن خشک اندام هوایی را داشت. در صفت وزن خشک ریشه نیز ژنوتیپ‌های S8-901-123 و Amica به‌ترتیب بیشترین و کمترین میانگین وزن خشک ریشه را داشتند. با توجه به کاهش سطح و تعداد برگ با افزایش شوری، چنین برداشت می‌شود که میزان دریافت نور و در نتیجه فتوسنتز خالص و تجمع ماده خشک کاهش یافته و وزن خشک اندام هوایی و ریشه کاهش می‌یابد (۱۱، ۱۲). ژنوتیپ‌های SAN-13 و Safi-7 به‌ترتیب بیشترین و کمترین نسبت وزن خشک اندام هوایی به وزن خشک ریشه را داشتند.

اثر تنش شوری روی ارتفاع بوته

ارتفاع بوته با افزایش سطوح شوری در حدود ۴۴/۵ درصد کاهش نشان داد (جدول ۲). نتایج مقایسه میانگین نشان داد که ژنوتیپ SAN-2 با ۲۴/۴ سانتی‌متر بیشترین و ژنوتیپ Option500 با ۱۶/۶۷ سانتی‌متر کمترین ارتفاع بوته را داشتند (جدول ۳). تنش شوری از طریق کاهش رشد و توسعه سلولی موجب کاهش ارتفاع می‌شود (۱۵).

اثر تنش شوری روی نسبت پتاسیم به سدیم (K^+/Na^+)
مقایسه میانگین اثر متقابل ژنوتیپ و شوری در صفت نسبت پتاسیم به سدیم اندام هوایی (شکل ۱) نشان داد که در همه ژنوتیپ‌ها با افزایش شوری نسبت پتاسیم به سدیم اندام هوایی کاهش می‌یابد. ژنوتیپ SAN-2 با اختلاف معنی‌دار بالاترین میزان و Olga کمترین میزان را در تیمار شاهد داشت. بین سطوح تنش ملایم و شدید اختلاف معنی‌دار مشاهده نشد با این وجود ژنوتیپ Safi-7 در تنش ملایم بالاترین و Zabol-0 کمترین میزان و در تنش شدید S8-901-123 و Amica به ترتیب بالاترین و کمترین میزان را دارا بودند. نسبت پتاسیم به سدیم از فاکتورهای موثر در انتخاب ژنوتیپ‌های متحمل به شوری در گیاهان به‌خصوص خانواده براسیکا می‌باشد (۲، ۱۳، ۱۴).

اثر تنش شوری روی وزن خشک اندام هوایی و ریشه

مقایسه میانگین کاهش قابل توجهی را در وزن خشک اندام هوایی و ریشه با افزایش سطوح شوری نشان داد. به طوری که کاهش ۷۲/۹ و ۷۵/۶ درصدی را به ترتیب در وزن خشک اندام هوایی و ریشه منجر شد (جدول ۲). کاهش وزن خشک در اثر شوری از سوی محققان دیگر نیز گزارش شده

جدول ۱- تجزیه واریانس صفات مختلف ژنوتیپ‌های کلزا در سطوح مختلف شوری

Table 1. Variance analysis of different rapeseed genotypes in different levels of salinity

ns ** و ***: به ترتیب غیرمعنی‌دار و معنی‌دار در سطح احتمال ۵، ۱ و ۰/۱ درصد است

منابع تغییر	درجه آزادی	سدیم برگ	نسبت پتاسیم به سدیم برگ	سدیم ریشه	میانگین مربعات					
					پتاسیم ریشه	نسبت پتاسیم به سدیم ریشه	وزن خشک اندام هوایی	وزن خشک ریشه	نسبت خشک اندام هوایی به ریشه	ارتفاع بوته
بلوک	۲	۱۳/۴۹**	۴/۰۲ ^{ns}	۱۵۵۰/۶۴ ^{ns}	۱۱۸۴/۲۵**	۰/۶۳ ^{ns}	۰/۵۸*	۰/۱۲**	۱۵۵/۷۷ ^{ns}	۳۷۸/۱۹ ^{ns}
شوری	۲	۸۳۶/۲۲***	۸۴/۱۲*	۲۳۹۶۳/۱۶**	۴۴۰/۶۶*	۴۱/۶۴**	۲/۳۲**	۰/۵۴***	۱۹/۲۴ ^{ns}	۲۳۷۷/۸۱**
خطای اصلی	۴	۲/۶۱	۸/۲۵	۱۲۱۶/۴۸	۶۱/۷۳	۱/۹۹	۰/۰۸	۰/۰۳	۴۱/۶۱	۱۰۰/۰۴
ژنوتیپ	۲۱	۳/۵۵**	۱/۶۷ ^{ns}	۳۵۶/۵۵ ^{ns}	۹۷/۵۸ ^{ns}	۰/۳۶ ^{ns}	۰/۰۵**	۰/۰۳**	۵/۲۴**	۳۵/۴۱***
شوری × ژنوتیپ	۴۲	۲/۳۷ ^{ns}	۲/۰۸ ^{ns}	۵۱۳/۷۵ ^{ns}	۹۶/۶۰ ^{ns}	۰/۴۴ ^{ns}	۰/۰۳ ^{ns}	۰/۰۳ ^{ns}	۳/۰۳ ^{ns}	۶/۵۵ ^{ns}
خطای فرعی	۱۲۶	۱/۶۹	۲/۸۱	۴۵۲/۴۵	۶۹/۶۸	۰/۵۲	۰/۰۲	۰/۰۲	۲/۳۱	۹/۸۴



شکل ۱- مقایسه میانگین اثر متقابل ژنوتیپ و شوری در صفت نسبت پتاسیم به سدیم اندام هوایی
Figure 1. The interaction between salinity and genotype in Leaf K^+/Na^+ ratio

جدول ۲- مقایسه میانگین‌های سطوح مختلف شوری

Table 2. Means comparison in different levels of salinity

ارتفاع بوته (cm)	وزن خشک ریشه (g)	وزن خشک اندام هوایی (g)	نسبت پتاسیم به سدیم ریشه	پتاسیم ریشه (mg/g DW)	سدیم ریشه (mg/g DW)	نسبت پتاسیم به سدیم برگ	پتاسیم برگ (mg/g DW)	سدیم برگ (mg/g DW)	سطوح تنش
۲۶/۸۶ ^a	۰/۱۲۳ ^a	۰/۶۰۹ ^a	۱/۷۹ ^a	۲۳/۹۴ ^a	۱۵/۷۳ ^b	۵/۲۴ ^a	۴۵/۷۳ ^a	۱۱/۸۳ ^c	شاهد
۲۰/۰۴ ^b	۰/۰۵۶ ^b	۰/۳۳۷ ^b	۰/۵۹۲ ^b	۲۳/۹۸ ^a	۴۴/۳۰ ^a	۰/۳۵۲ ^b	۲۰/۹۵ ^b	۷۸/۷۸ ^b	تنش ملایم (۱۵۰ میلی‌مولار)
۱۴/۹۰ ^c	۰/۰۳ ^c	۰/۱۶۵	۰/۲۹۱ ^b	۱۹/۴۸ ^b	۵۱/۸۴ ^a	۰/۱۶۲ ^b	۲۶/۸۰ ^b	۱۰۳/۶۳ ^a	تنش شدید (۳۰۰ میلی‌مولار)

در هر ستون میانگین‌هایی که دارای حداقل یک حرف مشترک می‌باشند از نظر آماری در سطح احتمال پنج درصد اختلاف معنی‌داری ندارند.

جدول ۳- مقایسه میانگین برای ژنوتیپ‌های کلزای بهاره تحت تنش شوری

Table 3. Mean comparison of rapeseed genotypes under salinity stress

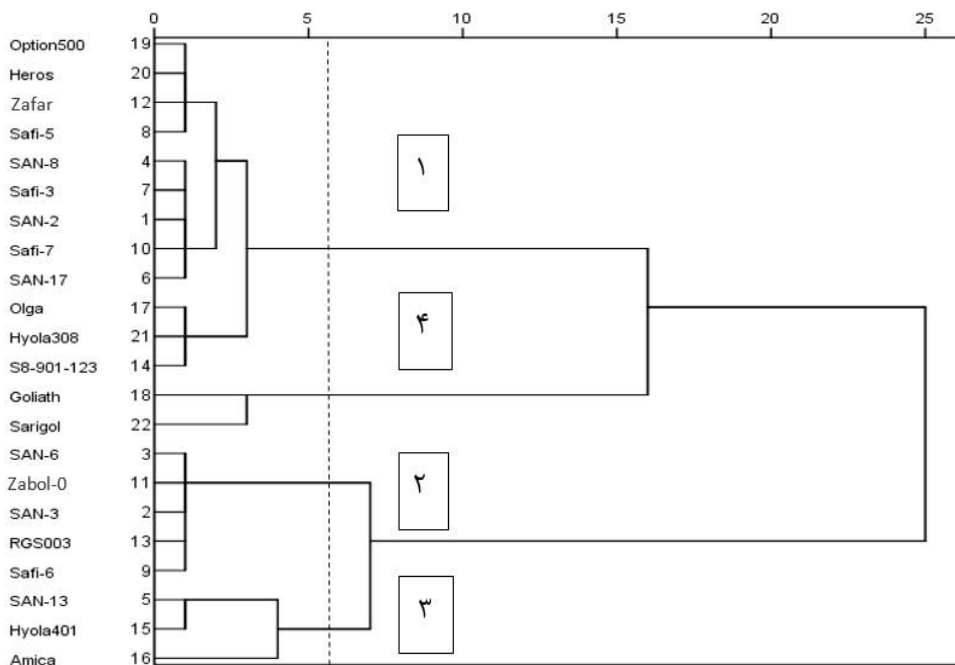
ارتفاع بوته (cm)	نسبت وزن خشک اندام هوایی به ریشه	وزن خشک ریشه (g)	وزن خشک اندام هوایی (g)	میزان سدیم برگ (mg/g DW)	ژنوتیپ‌ها
۲۴/۴۰ ^a	۸/۵۲۵ ^a	۰/۱۱۶ ^{abcd}	۰/۴۷۷ ^{ab}	۴۴/۹۷۰ ^d	SAN-2
۲۰/۷۳ ^{bcdef}	۸/۴۷۸ ^a	۰/۰۴۸ ^{cde}	۰/۳۴۵ ^{abcde}	۵۷/۲۹۰ ^{abcd}	SAN-3
۲۱/۶۷ ^{abcd}	۸/۳۴۴ ^a	۰/۰۳۸ ^c	۰/۲۸۸ ^{bcde}	۶۹/۰۵۶ ^{ab}	SAN-6
۲۰/۳۲ ^{bcdef}	۷/۰۹۵ ^{abc}	۰/۰۵۵ ^{bcde}	۰/۳۴۴ ^{abcde}	۵۲/۵۷۷ ^{abcd}	SAN-8
۲۱/۹۸ ^{abcd}	۸/۶۹۴ ^a	۰/۰۴۱ ^{de}	۰/۳۴۰ ^{abcde}	۶۲/۳۹۴ ^{bcd}	SAN-13
۲۱/۸۵ ^{abcd}	۸/۴۳۵ ^a	۰/۰۵۹ ^{bcde}	۰/۴۶۷ ^{ab}	۴۵/۳۶۰ ^d	SAN-17
۲۳/۲۵ ^{ab}	۶/۵۳۷ ^{bc}	۰/۱۳۱ ^{ab}	۰/۵۰۶ ^a	۴۶/۶۳۵ ^{cd}	Safi-3
۲۱/۶۷ ^{abcd}	۸/۲۸۹ ^a	۰/۰۵۳ ^{bcde}	۰/۴۰۰ ^{abcd}	۴۵/۹۴۱ ^{cd}	Safi-5
۲۱/۳۶ ^{abcde}	۶/۵۲۵ ^{bc}	۰/۰۵۱ ^{bcde}	۰/۳۱۳ ^{abcde}	۶۳/۲۹۸ ^{abcd}	Safi-6
۲۳/۷۱ ^{ab}	۵/۸۹۵ ^c	۰/۱۲۴ ^{abc}	۰/۴۳۱ ^{abc}	۴۲/۱۳۳ ^d	Safi-7
۲۰/۸۱ ^{bcdef}	۷/۰۱۵ ^{abc}	۰/۰۵۸ ^{bcde}	۰/۴۰۲ ^{abcd}	۶۷/۵۸۵ ^{abc}	Zabol-0
۱۹/۵۵ ^{cdefg}	۷/۹۲۱ ^{ab}	۰/۰۴۱ ^{de}	۰/۲۳۶ ^{de}	۵۱/۰۵۱ ^{abcd}	Zafar
۱۹/۵۴ ^{cdefg}	۷/۰۹۹ ^{abc}	۰/۰۴۴ ^{de}	۰/۲۶۳ ^{cde}	۶۹/۵۷۲ ^{ab}	RGS003
۲۲/۲۱ ^{abc}	۷/۶۴۴ ^{ab}	۰/۱۶۴ ^a	۰/۴۶۹ ^b	۵۶/۶۸۶ ^{abcd}	S8-901-123
۱۷/۴۲ ^{fg}	۷/۴۷۸ ^{abc}	۰/۱۰۱ ^{abcde}	۰/۳۵۸ ^{abcde}	۷۱/۳۰۱ ^a	Hyola401
۱۹/۰۶ ^{cdefg}	۷/۴۸۳ ^{abc}	۰/۰۳۷ ^e	۰/۲۵۲ ^{cde}	۶۹/۸۵۶ ^{ab}	Amica
۱۹/۴۳ ^{cdefg}	۸/۳۴۶ ^a	۰/۰۵۱ ^{bcde}	۰/۳۶۱ ^{cde}	۶۱/۸۷۴ ^{abcd}	Olga
۱۸/۱۱ ^{efg}	۷/۱۴۲ ^{abc}	۰/۰۶۲ ^{bcde}	۰/۳۱۳ ^{abcde}	۵۳/۱۱۵ ^{abcd}	Goliath
۱۶/۶۷ ^g	۷/۷۵۵ ^{ab}	۰/۰۴۵ ^{cde}	۰/۲۰۱ ^e	۵۲/۹۴۰ ^{abcd}	Option500
۲۰/۴۲ ^{bcdef}	۷/۵۲۰ ^{abc}	۰/۰۶۸ ^{bcde}	۰/۳۰۱ ^{abcde}	۵۷/۶۵۲ ^{abcd}	Heros
۱۸/۵۱ ^{defg}	۸/۴۳۵ ^a	۰/۰۶۰ ^{bcde}	۰/۳۷۳ ^{abcde}	۴۸/۰۲۵ ^{bcd}	Hyola308
۲۰/۴۲ ^{bcdef}	۷/۴۷۸ ^{abc}	۰/۰۴۴ ^{cde}	۰/۳۳۰ ^{abcde}	۴۶/۴۸۵ ^{cd}	Sarigol

در هر ستون میانگین‌هایی که دارای حداقل یک حرف مشترک می‌باشند از نظر آماری در سطح احتمال پنج درصد اختلاف معنی‌داری ندارند.

گروه‌بندی ژنوتیپ‌های مورد بررسی

تجزیه خوشه‌ای برای گروه‌بندی ژنوتیپ‌ها به دو صورت یکی بر اساس میزان سدیم برگ و ریشه و دیگری بر اساس سایر صفات انجام شد. چرا که میزان سدیم بافت‌ها با مقاومت به شوری رابطه عکس دارد. این در حالی است که سایر صفات با مقاومت به شوری رابطه مستقیم دارند و گروه‌بندی این صفات با یکدیگر نتایج مطلوبی به همراه ندارد. دندروگرام حاصل از تجزیه خوشه‌ای برای صفت میزان سدیم به روش Ward و براساس مجذور فاصله اقلیدسی در شکل (۲) آمده است. نتایج حاصل از تجزیه تابع تشخیص (جدول ۴) نشان داد که بهترین محل برش جایی است که ژنوتیپ‌ها را به چهار گروه تقسیم می‌کند. گروه اول با ۱۲ ژنوتیپ شامل SAN-2،

SAN-8، SAN-17، Safi-3، Safi-5، Safi-7، Zafar، S8-901-123، Hyola308، Heros، Option500، Olga، دوم متشکل از پنج ژنوتیپ SAN-3، SAN-6، Safi-6، Zabol-0، RGS003، گروه سوم شامل SAN-13، Hyola401، Amica و در گروه چهارم ژنوتیپ‌های Goliath و Sarigol قرار گرفتند. از بررسی میانگین و انحراف از میانگین کلیه گروه‌ها (جدول ۵) چنین استنباط می‌شود که ژنوتیپ‌های گروه اول از نظر تجمع میزان سدیم اندام هوایی و ریشه پایین‌تر از میانگین کل و در شرایط بهتری قرار دارند. از طرف دیگر گروه سوم بالاتر از میانگین بوده و نشان‌دهنده تجمع بالای سدیم در بافت گیاه می‌باشند. گروه‌های دوم و سوم نیز حالت میانه نسبت به تجمع سدیم داشتند.



شکل ۲- دندروگرام حاصل از تجزیه خوشه‌ای ژنوتیپ‌های کلزا به روش Ward براساس میزان سدیم.

Figure 2. Dendrogram of cluster analysis of rapeseed genotypes by Ward method based on sodium content

جدول ۴- تجزیه تابع تشخیص برای تعیین محل برش دندروگرام حاصل از تجزیه خوشه‌ای ارقام کلزا بر اساس میزان سدیم.

Table 4. Discriminant function analysis to identify the cutting point based on sodium content

Wilks' Lambda	سطح احتمال	تعداد گروه
۰/۴۶۷	۰/۰۰۰۰۲۱	۲
۰/۴۱۲	۰/۰۰۰۰۳۴	۳
۰/۰۳۶	۰/۰۰۰۰۰۲	۴

جدول ۵- میانگین و انحراف از میانگین کل گروه‌های حاصل از تجزیه خوشه‌ای بر اساس میزان سدیم
Table 5. Mean and deviation of mean of cluster analysis groups based on sodium content

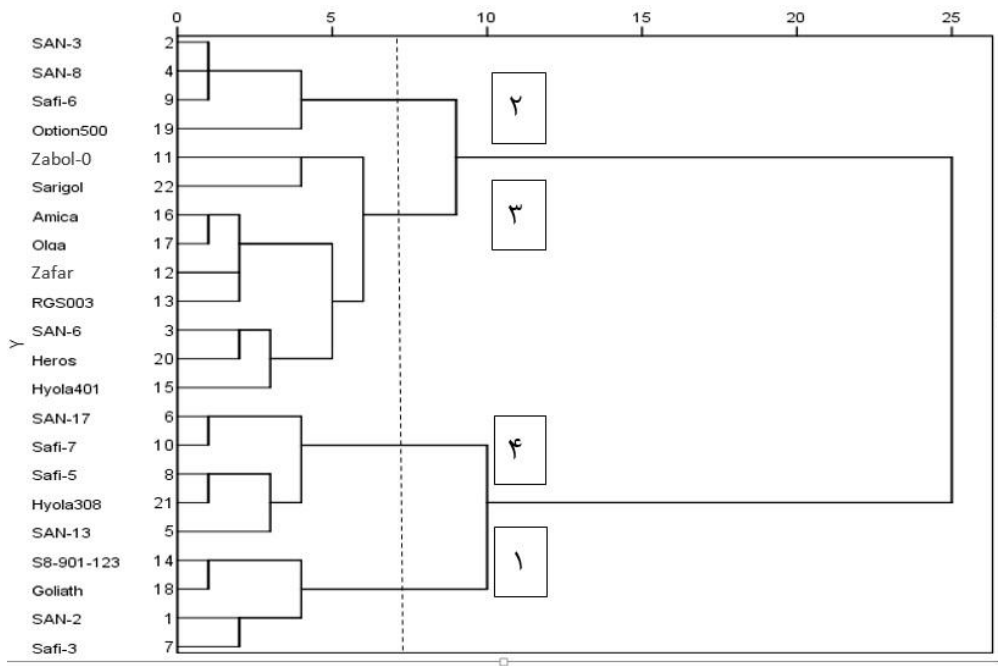
گروه‌ها	ژنوتیپ	میزان سدیم اندام هوایی	میزان سدیم ریشه
۱	SAN-2	۵۸/۴۳۷	۳۵/۹۵۳
	SAN-8		
	SAN-17		
	Safi-3		
	Safi-5		
	Safi-7		
	Zafar		
۲	S8-901-123	۱۶/۵۹۸	-۲/۶۳۲
	Olga		
	Option 500		
	Heros		
۳	Hyola 308	۸۲/۲۶۹	۳۵/۹۳۰
	SAN-3		
	SAN-6		
	Safi-6		
۴	Zabol-0	۷۶/۶۱۱	۶/۵۹۷
	RGS003		
	Hyola 401		
	Amica		
۵	SAN-13	۵۱/۱۸۰	۵۱/۱۱۸
	Goliath		
	Sarigol		
		-۱۴/۴۹۱	۱۲/۵۳۳

هوایی به وزن خشک ریشه اختلاف معنی‌دار وجود دارد. بین بین ژنوتیپ‌ها در صفات نسبت پتاسیم به سدیم برگ، ارتفاع بوته، میزان سدیم برگ، وزن خشک بخش هوایی، وزن خشک ریشه، نسبت وزن خشک بخش هوایی به ریشه و طول ریشه اختلاف معنی‌دار مشاهده شد که این امر گویای تنوع ژنتیکی بالای ژنوتیپ‌های مورد مطالعه در این پژوهش است. از جمله اثرات تنش شوری در این پژوهش می‌توان به افزایش میزان سدیم و کاهش صفاتی نظیر میزان پتاسیم بخش هوایی و ریشه، وزن خشک بخش هوایی و ریشه، نسبت پتاسیم به سدیم بخش هوایی و ریشه، ارتفاع بوته و طول ریشه در مقایسه با تیمار شاهد اشاره کرد. تنش شوری به‌علت ایجاد سمیت یونی حاصل از افزایش عناصر زیان بار، سبب اختلال در کلیه فعالیت‌های زیستی و متابولیسمی گیاهان شده و در نهایت منجر به از بین رفتن و یا کاهش شدید رشد می‌شود (۹).

ژنوتیپ SAN-2 به‌عنوان یک ژنوتیپ متحمل شناخته شد. ژنوتیپ Amica با توجه به اینکه از نظر اکثر شاخص‌ها و صفات مورد ارزیابی دارای بیشترین تغییرات متاثر از شوری بوده و به شدت تحت تاثیر شوری قرار گرفت، به‌عنوان یک ژنوتیپ حساس شناسایی شد. بنابراین با توجه به نتایج مقایسه میانگین‌ها و تجزیه خوشه‌ای می‌توان Amica و SAN-2 را به‌ترتیب به‌عنوان ژنوتیپ‌های حساس و متحمل در میان ژنوتیپ‌های مورد بررسی کلزای بهاره در این پژوهش دانست. لذا می‌توان از آن‌ها برای مکان‌یابی ژن‌های درگیر در مقاومت به شوری و درک درست سازوکار تحمل به شوری و ژن‌های درگیر در این فرآیند استفاده کرد.

دندروگرام حاصل از تجزیه خوشه‌ای براساس صفاتی که بیشتر بودن در آنها مطلوب است به روش Ward و بر اساس مجذور فاصله اقلیدسی در شکل (۳) آمده است. محل برش دندروگرام با توجه به تجزیه تابع تشخیص محلی است که ژنوتیپ‌ها را به چهار گروه تقسیم می‌کند (جدول ۶). نتایج حاصل در این حالت با نتایج حالت قبل تقریباً مشابه بود به طوری که گروه اول شامل SAN-2، Safi-3، S8-901-123 و Goliath گروه دوم متشکل از SAN-3، SAN-8، Option500 و Safi-6، گروه سوم شامل SAN-6، Zabol-0، Hyola401، Zafar، Sarigol، Heros، Olga، Amica، SAN-13، Safi-5، Safi-7 و Hyola308 را شامل شد. ژنوتیپ‌های گروه اول نسبت به سایر گروه‌ها برتر بود به طوری که برای تمامی صفات میانگینی بالاتر از میانگین کل داشتند. بعد از گروه اول ارقام گروه چهارم تنها در دو صفت میزان پتاسیم ریشه و نسبت پتاسیم به سدیم ریشه بود که پایین‌تر از میانگین کل قرار گرفتند (جدول ۷). بنابراین به نظر می‌رسد که ژنوتیپ‌های گروه چهارم نیز پس از گروه اول در جایگاه بعدی قرار گرفته و در شرایط تنش شوری نیمه‌متحمل می‌باشند. در مقابل ارقام گروه دوم میانگین پایین‌تر از میانگین کل در تمامی صفات داشتند و می‌توان این کاهش میانگین را به حساسیت ارقام به تنش شوری نسبت داد. ارقام گروه سوم تنها در دو صفت میزان پتاسیم ریشه و نسبت پتاسیم به سدیم ریشه در شرایط بهتری بودند.

نتایج تجزیه واریانس این آزمایش نشان داد که بین سطوح شوری در کلیه صفات به جز نسبت وزن خشک بخش



شکل ۳- دندروگرام حاصل از تجزیه خوشه‌ای ژنوتیپ‌های کلزا به روش Ward براساس سایر صفات

Figure 3. Dendrogram of cluster analysis of canola cultivars by Ward method based on other traits

جدول ۶- تجزیه تابع تشخیص برای تعیین محل برش دندروگرام بر اساس سایر صفات

Table 6. Discriminant function analysis to identify the cutting point based on other traits

Wilks' Lambda	سطح احتمال	تعداد گروه
۰/۱۳۳	۰/۰۰۰۰۸۴	۲
۰/۰۵۲	۰/۰۰۰۰۱۰۸	۳
۰/۰۱۳	۰/۰۰۰۰۰۰	۴

جدول ۷- میانگین و انحراف از میانگین کل گروه‌های حاصل از تجزیه خوشه‌ای سایر صفات.

Table 7. Mean and deviation of mean of cluster analysis group based on other traits.

گروه‌ها	ژنوتیپ	پتاسیم اندام هوایی	نسبت پتاسیم به سدیم اندام هوایی	پتاسیم یسه	نسبت پتاسیم به سدیم ریشه	وزن خشک اندام هوایی	وزن خشک ریشه	نسبت خشک هوایی به ریشه	ارتفاع بوته	میانگین گروه
۱	SAN-2	۲۲/۴۱۰	۲/۳۰۹	۲۵/۴۸۵	۱/۰۷۲	۰/۵۰۹	۰/۰۷۷	۱/۹۷۳	۲۲/۶۱۱	میانگین گروه
	Safi-3	۲/۶۰۹	۰/۳۵۲	۲/۲۶۵	۰/۱۷۳	۰/۱۰۴	۰/۰۱۷	۰/۱۵۳	۱/۵۸۸	انحراف از میانگین
	S8-901-123 Goliath									
۲	SAN-3	۲۸/۳۷۱	۱/۶۶۳	۱۹/۰۸۹	۰/۷۷۶	۰/۳۴۵	۰/۰۵۵	۱/۸۱۶	۲۰/۳۰۲	میانگین گروه
	SAN-8	۱/۴۳۰	۰/۲۹۳	۴/۱۳۱	۰/۱۲۴	۰/۰۵۹	۰/۰۰۵	۰/۰۰۴	۰/۷۲۰	انحراف از میانگین
	Option500 Safi-6									
۳	SAN-6	۲۹/۰۲۹	۱/۷۷۰	۲۴/۴۰۰	۰/۹۶۱	۰/۳۵۷	۰/۰۵۳	۱/۶۷۳	۲۰/۰۷۶	میانگین گروه
	Zabol-0	۰/۷۷۲	۰/۱۸۶	۱/۱۸۰	۰/۰۶۱	۰/۰۴۷	۰/۰۰۷	۰/۱۴۷	۰/۹۴۷	انحراف از میانگین
	Zafar									
	Hyola401									
	Amica Olga Heros Sarigol RGS003									
۴	SAN-13	۳۰/۲۴۸	۲/۲۲۴	۲۲/۵۸۸	۰/۷۴۹	۰/۴۵۴	۰/۰۶۳	۱/۹۶۴	۲۲/۰۳۳	میانگین گروه
	SAN-17	۰/۴۴۷	۰/۲۸۸	۰/۶۳۲	۰/۱۵۰	۰/۰۴۹	۰/۰۰۳	۰/۱۴۴	۱/۰۱۰	انحراف از میانگین
	Safi-5 Safi-7 Hyola308									

منابع

1. Akhyani, A., H. Rezaie and M. Froumadi. 2009. Studying the effects of salt stress on yield and physiological characteristics of winter rapeseed in Semnan province. *Environmental Stresses in Agricultural Sciences*, 2(2): 131-138 (In Persian).
2. Ashraf, M. and T. McNeilly. 2004. Salinity tolerance in Brassica oilseeds. *Critical Reviews in Plant Science*, 23: 157-174.
3. Ashraf, M., N. Nazir and T. McNeilly. 2001. Comparative salt tolerance of amphidiploid and diploid Brassica species. *Plant Science*, 160: 683-689.
4. Bandehhagh, A., H. Kazemi, M. Valizadeh and A. Javanshir. 2004. Salt Tolerance of Spring Wheat (*Triticum aestivum* L.) Cultivars during Vegetative and Reproductive Growth. *Iranian Journal of Field Crop Science*, 35(1): 61-71 (In Persian).
5. Bandeh-hagh, A., M. Toorchi, S.A. Mohammadi, N. Ghaparzadeh, G. HosseiniSalekdeh and H. Kazemnia. 2008. Growth and osmotic adjustment of canola genotypes in response to salinity. *Journal of Food, Agriculture & Environment*, 6(2): 201-208.
6. Benton, J. and J.R. Jones. 1997. The essential elements. In: *Hydroponics. A Practical Guide for the Soilless Grower*. St. Lucie Press, Boca Raton, FL, 30-32.
7. FAO. 2013. FAOSTAT. <http://faostat3.fao.org/browse/Q/QC/E>.
8. Francois, L.E. 1994. Growth, seed yield and oil content of canola grown under saline conditions. *Agronomy Journal*, 86(2): 233-237.
9. Gorham, J. 1996. Mechanisms of salt tolerance of halophytes. In: *Halophytes and Biosaline Agriculture*, 33 pp.
10. Greenway, H. and R. Munns. 1980. Mechanisms of salt tolerance in nonhalophytes. *Annual Review of Plant Biology*, 31: 149-190.
11. Jamil, M., Sh.U. Rehman and E.S. Rha. 2014. Response of Growth, PSII Photochemistry and Chlorophyll Content to Salt Stress in four Brassica Species. *Life Science Journal*, 11(3): 139-145.
12. Kamrava, S., N.A. Babaeian Jelodar and N.A. Bagheri. 2016. Evaluation of Some Soybean Genotypes (*Glycine max*) under Salt Stress. *Journal of Crop Breeding*, 8(18): 57-63. (In Persian)
13. Kaouther, Z.H., H. Nina, A. Rezwan and H. Cherif. 2013. Evaluation of salt tolerance (NaCl) in tunisian chili pepper (*Capsicum frutescens* L.) on growth, mineral analysis and solutes synthesis. *Journal of Stress Physiology & Biochemistry*, 9(1): 209-228.
14. Khan, A., I. Iqbal, A. Shah, H. Nawaz, F. Ahmad and M. Ibrahim. 2010. Alleviation of Adverse Effects of Salt Stress in Brassica (*Brassica campestris*) by Pre-Sowing Seed Treatment with Ascorbic Acid. *American-Eurasian Journal of Agricultural & Environmental Sciences*, 7(5): 557-560.
15. Kumar, D. 1995. Salt tolerance in oilseed brassicas-present status and future prospects. *Plant Breeding*, 65: 1439-1447.
16. Lacerda, C.F., J. Cambraia, M.A. Oliva and H.A. Ruiz. 2005. Changes in growth and in solute concentrations in sorghum leaves and roots during salt stress recovery. *Environmental and Experimental Botany*, 54: 69-76.
17. Miyamoto, S., M. Foster, C. Trostle and E. Glenn. 2012. Salt tolerance of oilseed crops during establishment. *Journal of Arid Land Studies*, 22: 147-151.
18. Munns, R., and M. Tester. 2008. Mechanism of salinity tolerance. *Annual Review Plant Biology*, 59: 651-681.
19. Munns, R., R.A. James and A. Lauchli. 2006. Approaches to increasing the salt tolerance of wheat and other cereals. *Journal of Experimental Botany*, 57: 1025-1043.
20. Munns. R.R., A. Hare, R.A. James and G.J. Rebetzki. 2000. Genetic variation for improving the salt tolerance of durum wheat. *Australian Journal of Agricultural Research*, 51: 69-74
21. Parida, A.K. and A.B. Das. 2005. Salt tolerance and salinity effects on plants: a review. *Ecotoxicology and Environmental Safety*, 60: 324-349.
22. Pazira, E. and M. Homaei. 2003. Salt affected resources in Iranian extension and reclamation. *WaterSaving Agriculture and Sustainable Use of Water and Land Resources*, 855-865. (In Persian)
23. Saleh, B. 2011. Effect of salt stress (NaCl) on biomass and K^+/Na^+ ratio in cotton. *Journal of Stress Physiology & Biochemistry*, 7(4) 5-14.
24. Shahbazi, M., A.R. Kiani and S. Raeisi. 2011. Determination of salinity tolerance threshold in two rapeseed (*Brassica napus* L.) cultivars. *Iranian Journal of Crop Sciences*. 13(1): 18-31 (In Persian).
25. Toorchi, M., R. Naderi, A. Kanbar and M.R. Shakiba. 2011. Response of spring canola cultivars to sodium chloride stress. *Annals of Biological Research*, 2(5): 312-322.
26. Tuncturk, M., R. Tuncturk., B. Yildirim and V. Ciftci. 2011. Effect of salinity stress on plant fresh weight and nutrient composition of some Canola (*Brassica napus* L.) cultivars. *African Journal of Biotechnology*, 10(10): 1827-1832.

Sodium Chloride Salt Tolerance Evaluation and Classification of Spring Rapeseed (*Brassica napus* L.)

Mehdi Keshavarzian¹, Mahmoud Toorchi² and Mohammad Reza Shakiba³

1- M.Sc. Student, Department of Plant Breeding & Biotechnology, University of Tabriz

2- Professor, Department of Plant Breeding & Biotechnology, University of Tabriz

(Corresponding author: mtoorchi@tabrizu.ac.ir)

3- Professor, Department of Plant Ecophysiology, University of Tabriz

Received: June 22, 2015

Accepted: July 7, 2018

Abstract

Abiotic stresses such as salinity, are factors that severely affects agricultural production. To evaluate the effects of salinity on some morphological and physiological traits related to salt tolerance of 22 genotypes of spring rapeseed cultivars in the vegetative growth stage, an experiment was conducted as a split plot form based on Randomized Complete Blocks Design using levels of salinity: zero (control), 150 and 300 mM sodium chloride with three replications were done in the research greenhouse of Tabriz university. In present study, dry weight of shoot and root, height, Na⁺ and K⁺ contents of leaves and roots, K⁺/Na⁺ ratios in leaves and roots were measured. Increasing salinity levels have significantly increase Na⁺ contents of leaves and roots and reduced traits such as height, shoot and root dry weight, K⁺ contents and K⁺/Na⁺ ratios of leaves and roots. Cultivars showed the most significant differences, this shows that high diversity of genotypes in salinity tolerance. Cluster analysis led to the separation of genotypes into four groups. Results showed that SAN-2 was the most tolerant and the Amica was the most sensitive to salt stress during vegetative growth, respectively. Therefore They can be used to identify genes loci determination and understand the mechanisms salt tolerance genes.

Keywords: Cluster Analysis, Salinity, Sodium Chloride, Rapeseed